

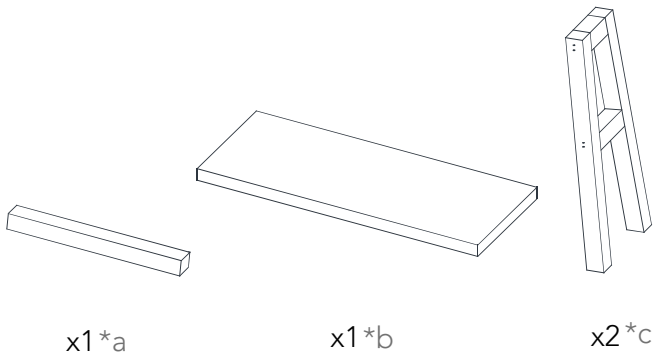
DECOWOOD®

CONSOLA BATÁN CONSOLE BATÁN

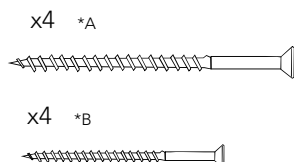
INSTRUCCIONES DE MONTAJE
ASSEMBLING INSTRUCTIONS
INSTRUCTIONS D'ASSEMBLAGE



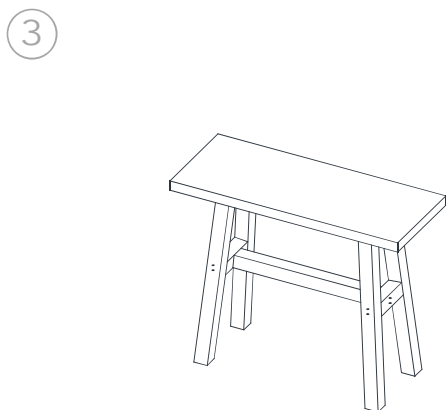
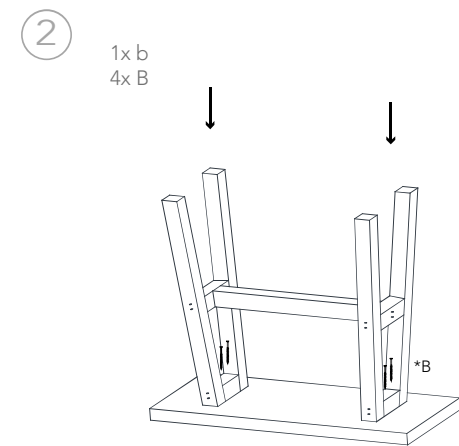
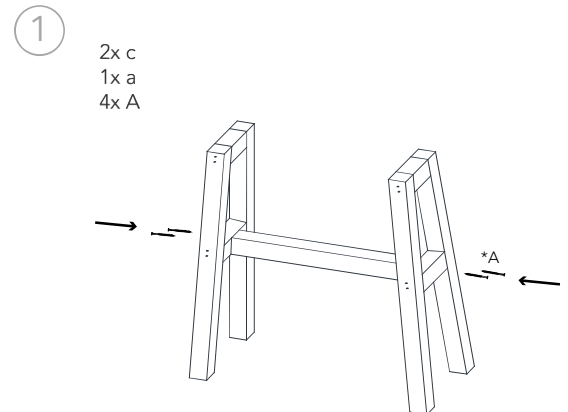
PARTES DEL MUEBLE
UNIT PARTS
PARTIES DU MEUBLE



HERRAJES Y PIEZAS
IRON FITTINGS AND PIECES
FERRURES ET PIÈCES



MONTAJE
ASSEMBLING
MONTAGE



DECOWOOD®

Tonos y tipos de madera

La madera es uno de los materiales con el que nos encanta crear nuestras piezas y con la que conseguimos que cada una de ellas sea única. En decowood nos encanta utilizar la madera de pino y la madera de abeto, entre otras. Dependiendo del tipo de madera y el tono que elijas, el resultado puede ser muy diverso. Por eso mismo hemos creado este apartado para ayudarte a elegir la mejor opción para ti.



MADERA DE PINO

Madera sutilmente más amarillenta.
Nudos más espaciados y de mayor tamaño.
Más cantidad de vetas, éstas son rectas y pronunciadas.



MADERA DE ABETO

Mayor cantidad de nudos pero de menor tamaño.
Madera más blanda.

Qué tener en cuenta antes de elegir tu tono



Iluminación

La iluminación puede hacer que el color de las piezas se vea diferente. Si tu estancia es poco luminosa el tono se verá más oscuro y si es luminosa el tono se verá más claro.



Tonos

Un mismo tono puede ser diferente dependiendo del tipo de madera con el que se fabrique el producto. Por ejemplo, el pino es más amarillento que el abeto. En cada producto puedes ver de qué material está hecha cada pieza.



Acabados

Nuestros productos son 100% naturales y únicamente aplicamos tintes al agua. Puedes aplicarle un barniz tu mismo si lo deseas, teniendo en cuenta que el tono oscurecerá levemente.



BLANCO



NATURAL



OLIVO



ROBLE MEDIO



ROBLE OSCURO



NOGAL



NEGRO



VERDE

Natural.

Es el tono más auténtico. Encontrarás la madera al natural, en su estado puro y su tono original, sin ningún tipo de tinte. Ideal para los amantes del DIY. Si tienes claro que quieres teñir tus piezas de un color concreto, elige tu pieza en tono natural y hazlo tú misma. O déjalo así, en su tono original, porque también queda espectacular.



Roble medio.

¿Buscas un tono natural pero un poco más oscuro? ¡El roble medio es tu tono! Se trata de un color en tendencia con el que si deseas dar un aspecto de amplitud a un espacio pequeño o que recibe poca luz solar, es posible que desees utilizar un color de madera más claro en los muebles.



Roble oscuro.

Roble oscuro es el tono bestseller por excelencia con el que conseguir calidez y hacer más acogedor tu hogar. Te encantará la belleza de sus nudos y vetas, ¡queda ideal!



Blanco.

Con el tono blanco también podrás seguir disfrutando de las características de la naturaleza, dejando visibles los nudos y vetas de la madera en su tono más claro y luminoso.



Nogal.

Si te gustan los tonos más oscuros, el tono nogal es ideal para ti. Sus vetas y nudos tienen tendencia hacia el color negro. ¡Queda espectacular!



Olivo.

Para los que buscan un tono de madera claro con una mayor calidez, el tono olivo es perfecto. Los muebles y accesorios en tono olivo son muy característicos y originales. Descubre todos los productos en este tono.



Negro.

El tono más oscuro de nuestras piezas es el negro. Con este tono será con el que menos visible serán los nudos y vetas de la madera. Un clásico que nunca falla.



Verde.

El tono verde es tendencia. Descubre todos los productos con los que dar un toque de color a tu hogar sin dejar de lado la calidez que transmite la madera natural.

