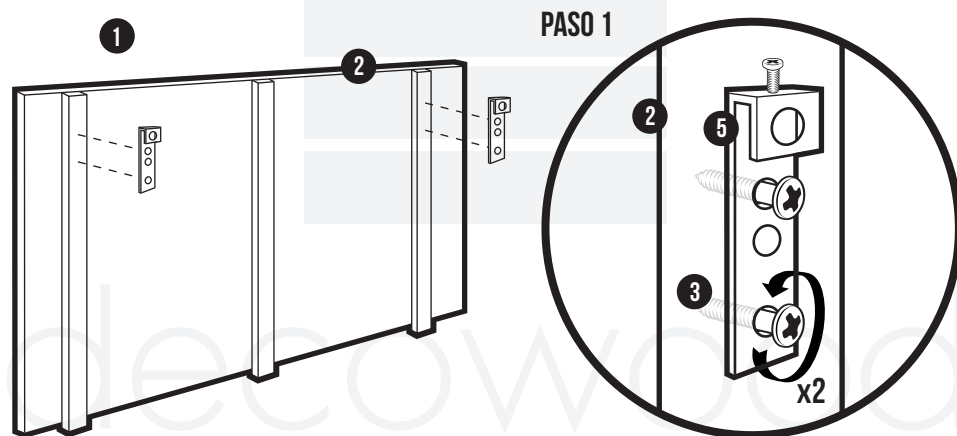
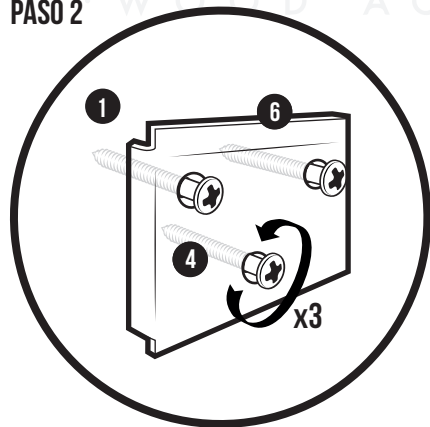


# CABECEROS

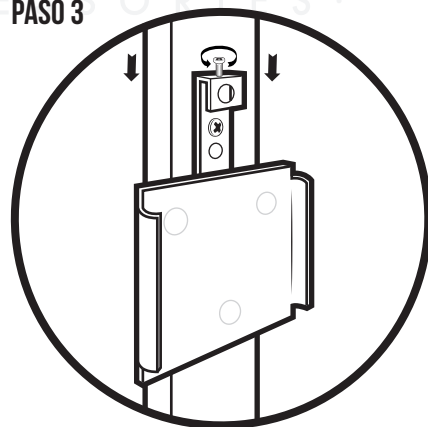
INSTRUCCIONES DE MONTAJE



PASO 2



PASO 3



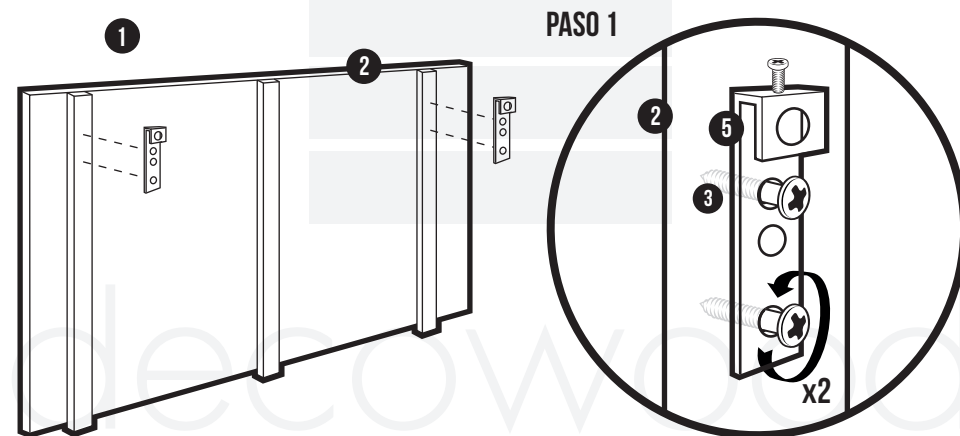
**PASO 1-** Presentamos las dos placas **5** al cabecero **2** por la parte posterior y atornillamos los cuatro tornillos **3** (Una placa y dos tornillos en cada lado).

**PASO 2-** Fijamos las dos placas **6** a la pared **1** con los tornillos y tacos **4** a la misma distancia que las placas **5** y a la altura deseada. (Una placa y tres tornillos por lado).

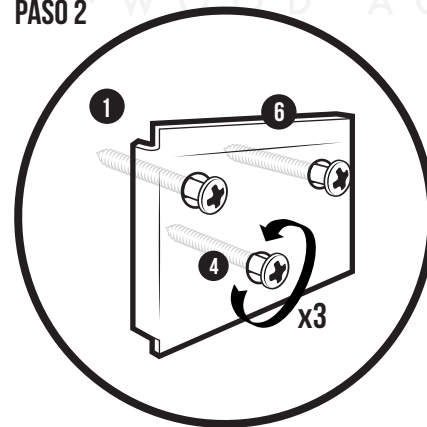
**PASO 3-** Ensamblamos las dos partes bajando el cabezal y apretamos el tornillo superior de la placa **5** para que quede toda la estructura bien fijada.

# CABECEROS

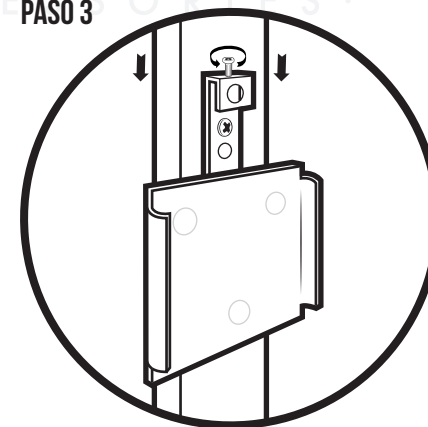
INSTRUCCIONES DE MONTAJE



PASO 2



PASO 3



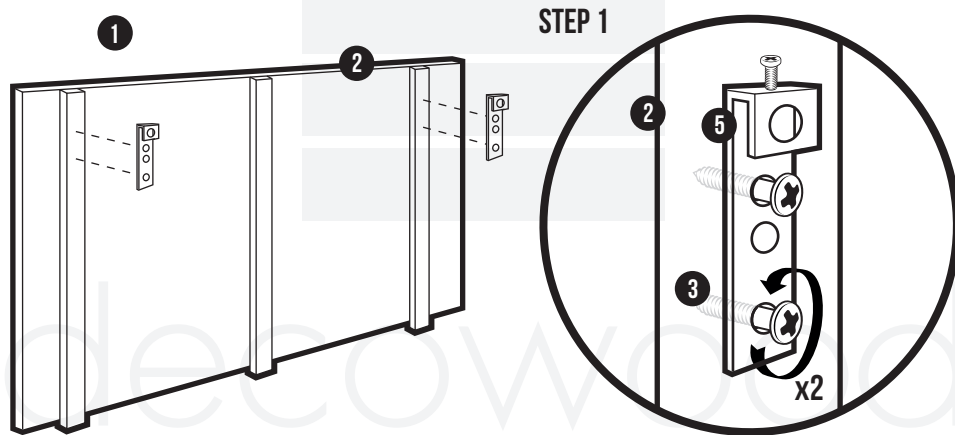
**PASO 1-** Presentamos las dos placas **5** al cabecero **2** por la parte posterior y atornillamos los cuatro tornillos **3** (Una placa y dos tornillos en cada lado).

**PASO 2-** Fijamos las dos placas **6** a la pared **1** con los tornillos y tacos **4** a la misma distancia que las placas **5** y a la altura deseada. (Una placa y tres tornillos por lado).

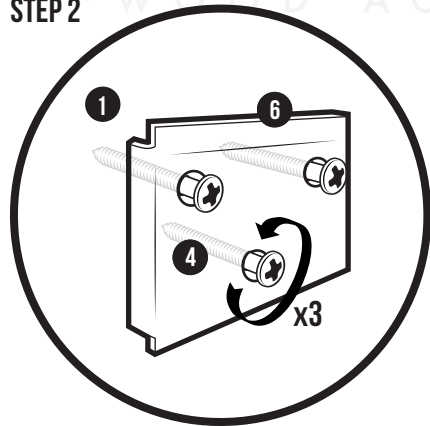
**PASO 3-** Ensamblamos las dos partes bajando el cabezal y apretamos el tornillo superior de la placa **5** para que quede toda la estructura bien fijada.

# HEADBOARD

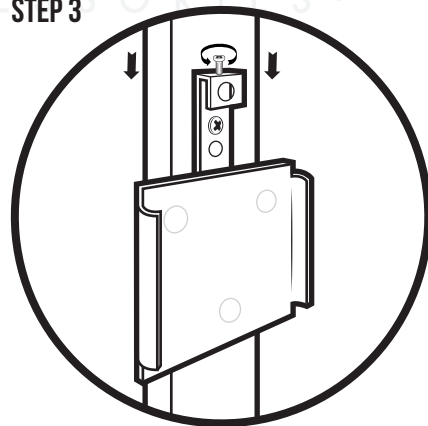
ASSEMBLY INSTRUCTIONS



STEP 2



STEP 3



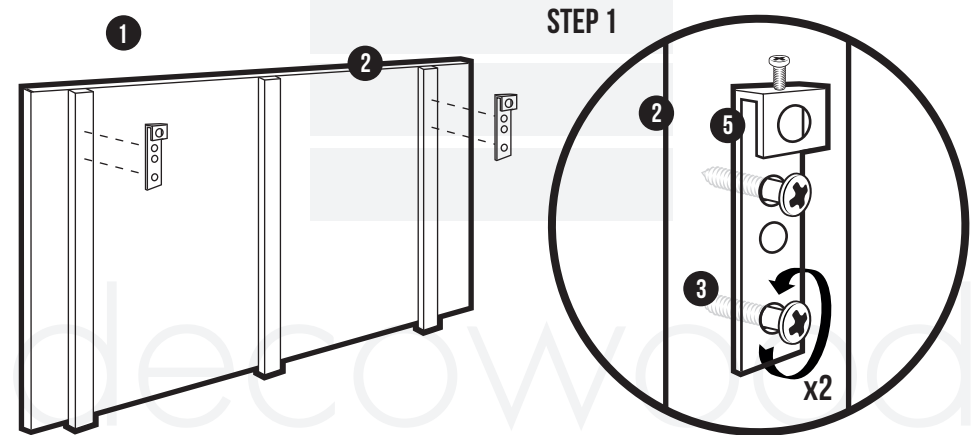
**STEP 1-** Place the two plates **5** to the back of the headboard **2** and screw the four screws **3** (a plate and two screws for each side)

**STEP 2-** Fix the bigger plates **6** to the wall **1** with the screws and plugs **4** at the desired height and taking into account to keep the same distance from the plates **5** in the headboard.

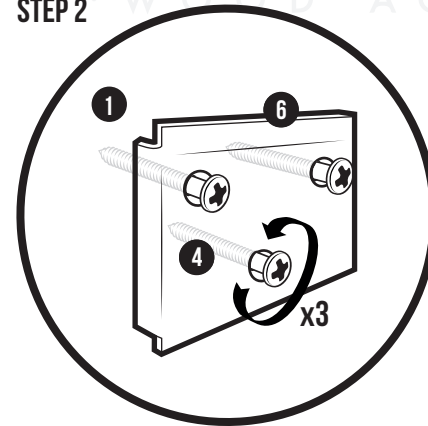
**STEP 3-** Assemble the headboard to the wall by screwing the top screw on the top of the headboard plate **5** until the structure is well secured.

# HEADBOARD

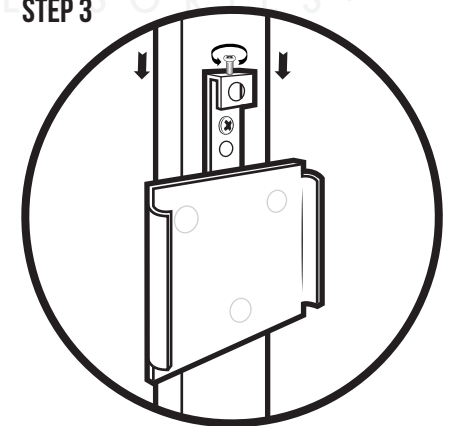
ASSEMBLY INSTRUCTIONS



STEP 2



STEP 3



**STEP 1-** Place the two plates **5** to the back of the headboard **2** and screw the four screws **3** (a plate and two screws for each side)

**STEP 2-** Fix the bigger plates **6** to the wall **1** with the screws and plugs **4** at the desired height and taking into account to keep the same distance from the plates **5** in the headboard.

**STEP 3-** Assemble the headboard to the wall by screwing the top screw on the top of the headboard plate **5** until the structure is well secured.

# DECOWOOD®

## Tonos y tipos de madera

La madera es uno de los materiales con el que nos encanta crear nuestras piezas y con la que conseguimos que cada una de ellas sea única. En decowood nos encanta utilizar la madera de pino y la madera de abeto, entre otras. Dependiendo del tipo de madera y el tono que elijas, el resultado puede ser muy diverso. Por eso mismo hemos creado este apartado para ayudarte a elegir la mejor opción para ti.



MADERA DE PINO

Madera sutilmente más amarillenta.  
Nudos más espaciados y de mayor tamaño.  
Más cantidad de vetas, éstas son rectas y pronunciadas.



MADERA DE ABETO

Mayor cantidad de nudos pero de menor tamaño.  
Madera más blanda.

## Qué tener en cuenta antes de elegir tu tono



### Iluminación

La iluminación puede hacer que el color de las piezas se vea diferente. Si tu estancia es poco luminosa el tono se verá más oscuro y si es luminosa el tono se verá más claro.



### Tonos

Un mismo tono puede ser diferente dependiendo del tipo de madera con el que se fabrique el producto. Por ejemplo, el pino es más amarillento que el abeto. En cada producto puedes ver de qué material está hecha cada pieza.



### Acabados

Nuestros productos son 100% naturales y únicamente aplicamos tintes al agua. Puedes aplicarle un barniz tu mismo si lo deseas, teniendo en cuenta que el tono oscurecerá levemente.



BLANCO



NATURAL



OLIVO



ROBLE MEDIO



ROBLE OSCURO



NOGAL



NEGRO



VERDE

### **Natural.**

Es el tono más auténtico. Encontrarás la madera al natural, en su estado puro y su tono original, sin ningún tipo de tinte. Ideal para los amantes del DIY. Si tienes claro que quieres teñir tus piezas de un color concreto, elige tu pieza en tono natural y hazlo tú misma. O déjalo así, en su tono original, porque también queda espectacular.



### **Roble medio.**

¿Buscas un tono natural pero un poco más oscuro? ¡El roble medio es tu tono! Se trata de un color en tendencia con el que si deseas dar un aspecto de amplitud a un espacio pequeño o que recibe poca luz solar, es posible que desees utilizar un color de madera más claro en los muebles.



### **Roble oscuro.**

Roble oscuro es el tono bestseller por excelencia con el que conseguir calidez y hacer más acogedor tu hogar. Te encantará la belleza de sus nudos y vetas, ¡queda ideal!



### **Blanco.**

Con el tono blanco también podrás seguir disfrutando de las características de la naturaleza, dejando visibles los nudos y vetas de la madera en su tono más claro y luminoso.



### **Nogal.**

Si te gustan los tonos más oscuros, el tono nogal es ideal para ti. Sus vetas y nudos tienen tendencia hacia el color negro. ¡Queda espectacular!



### **Olivo.**

Para los que buscan un tono de madera claro con una mayor calidez, el tono olivo es perfecto. Los muebles y accesorios en tono olivo son muy característicos y originales. Descubre todos los productos en este tono.



### **Negro.**

El tono más oscuro de nuestras piezas es el negro. Con este tono será con el que menos visible serán los nudos y vetas de la madera. Un clásico que nunca falla.



### **Verde.**

El tono verde es tendencia. Descubre todos los productos con los que dar un toque de color a tu hogar sin dejar de lado la calidez que transmite la madera natural.

