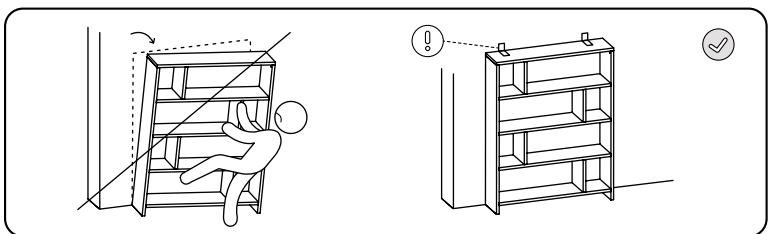
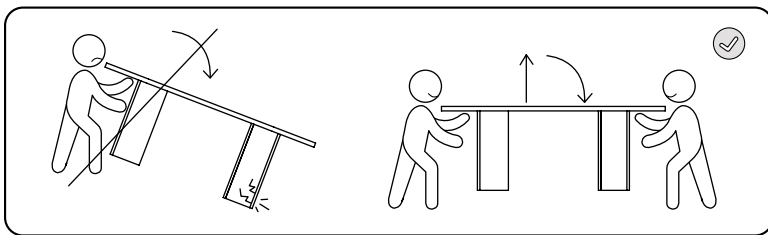
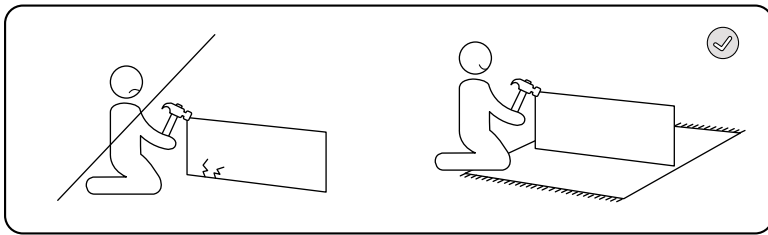
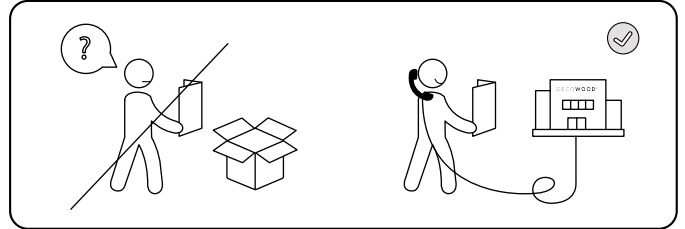
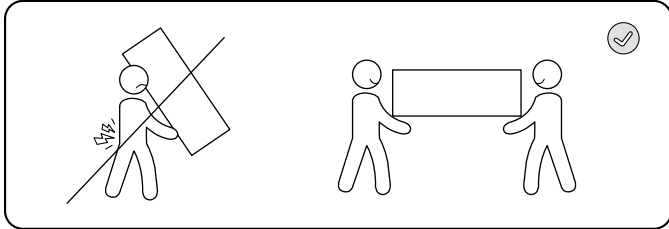

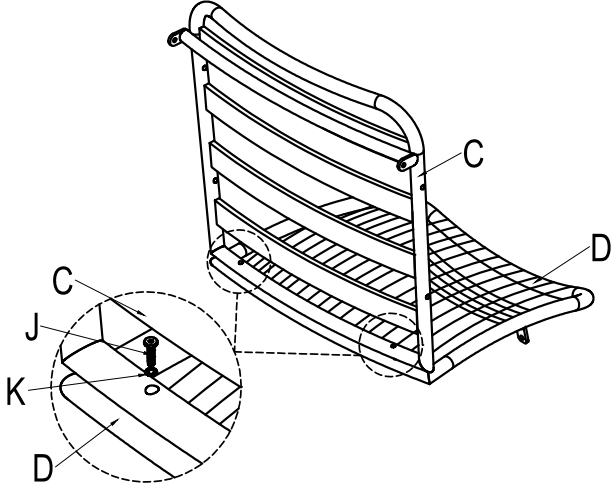


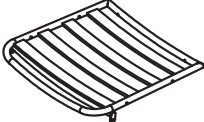




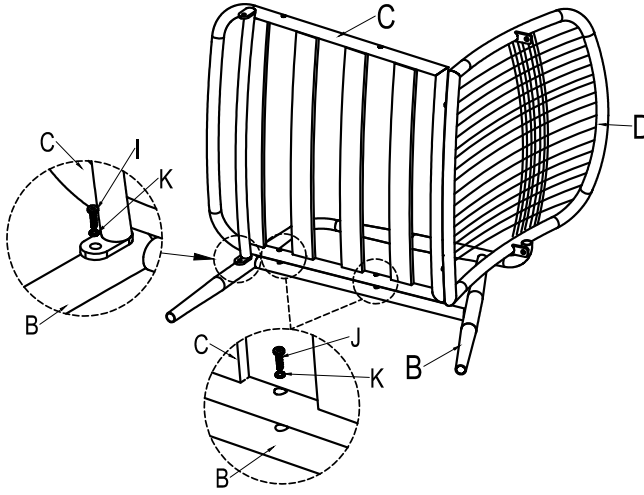





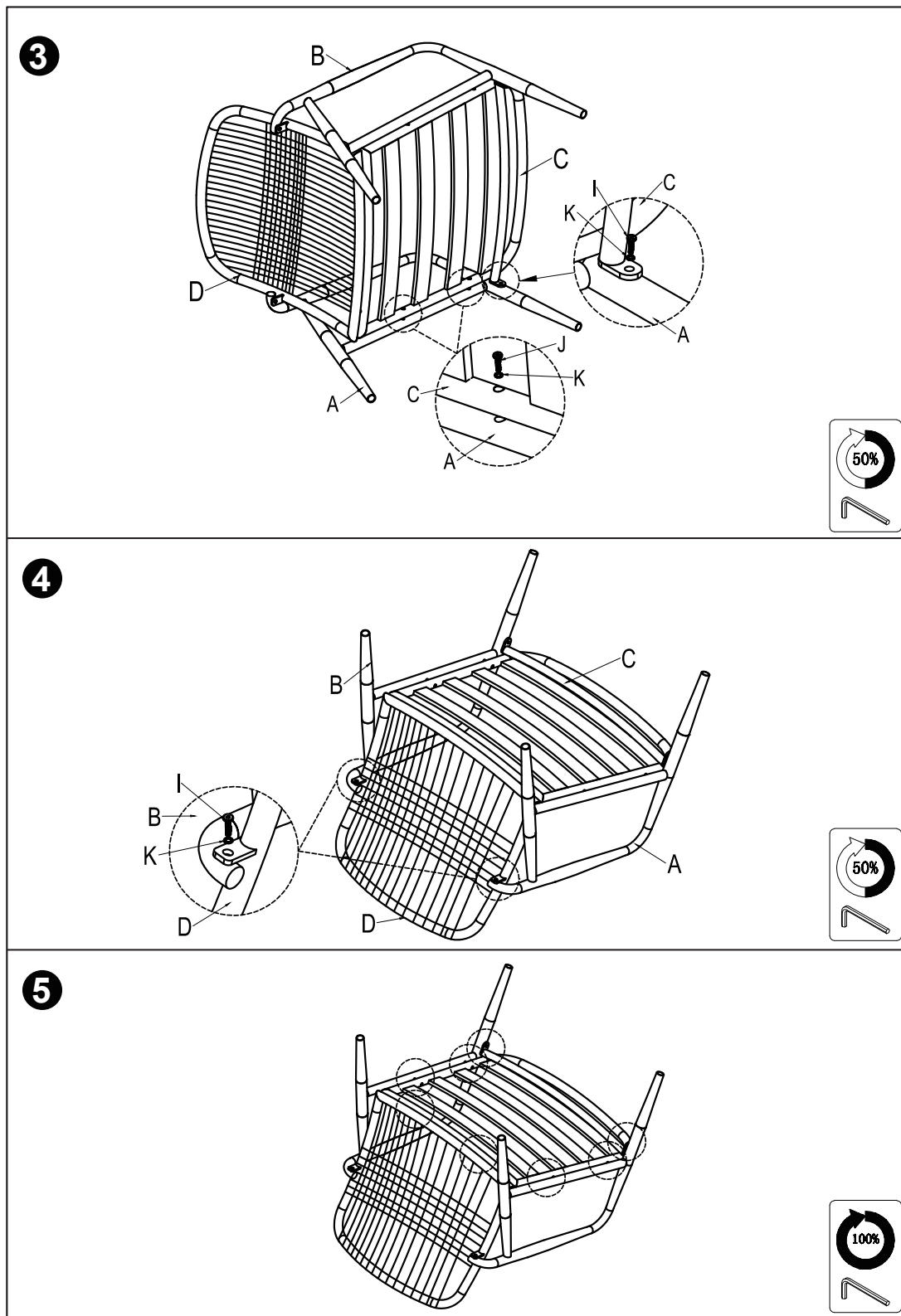
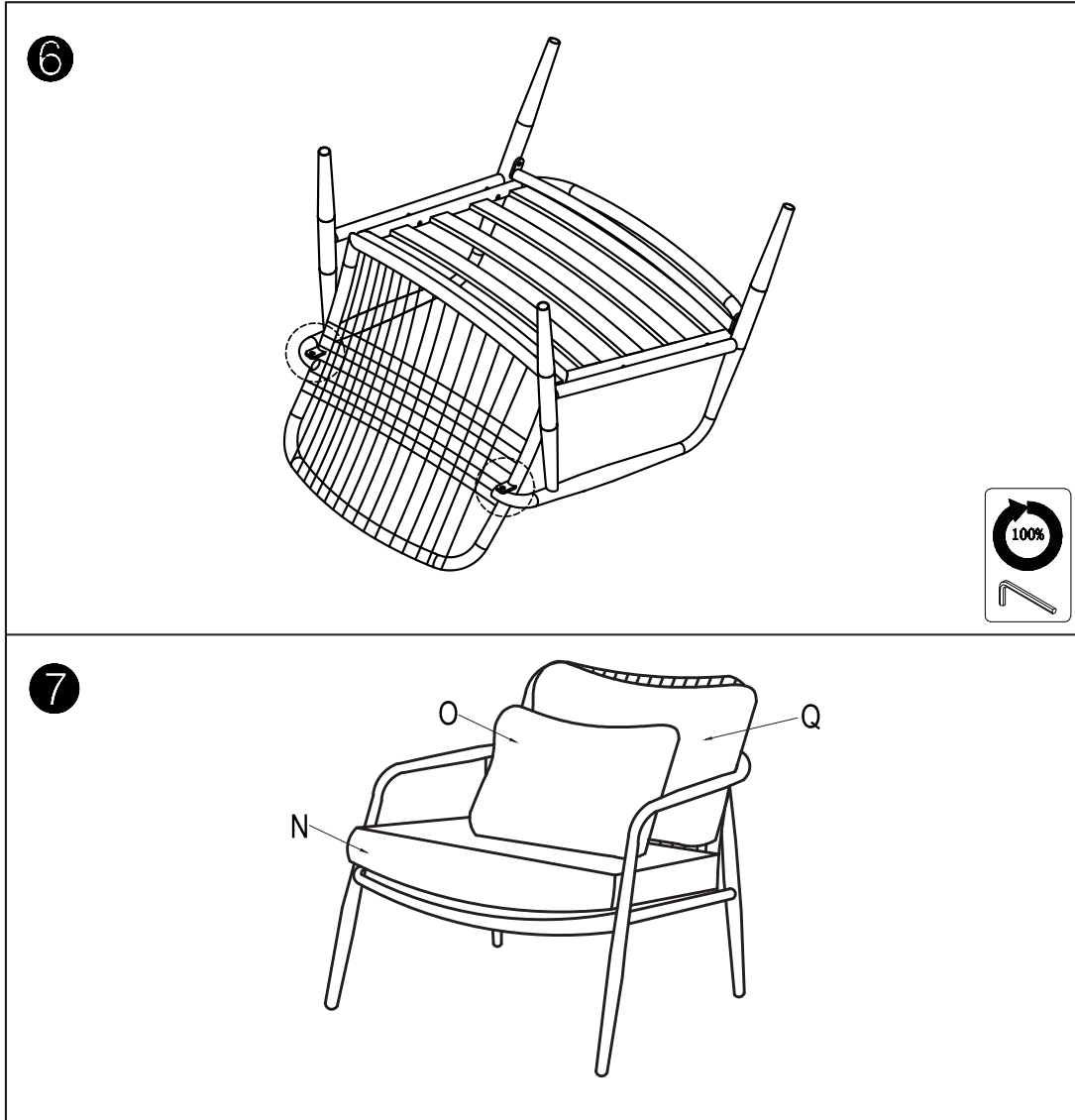



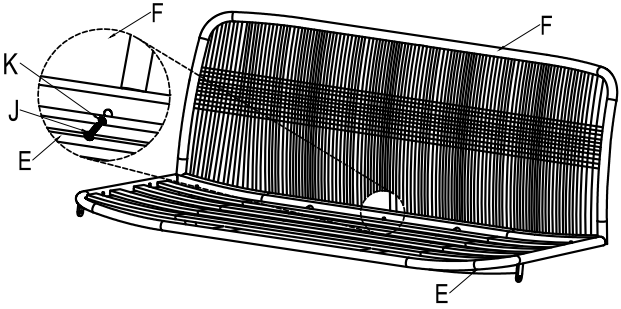

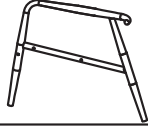
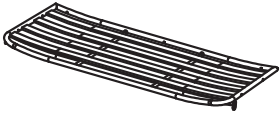



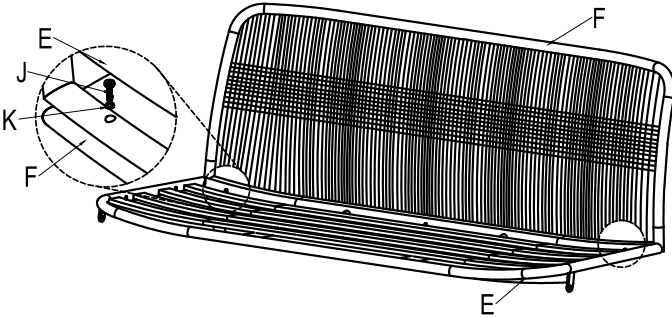






DECOWOOD®

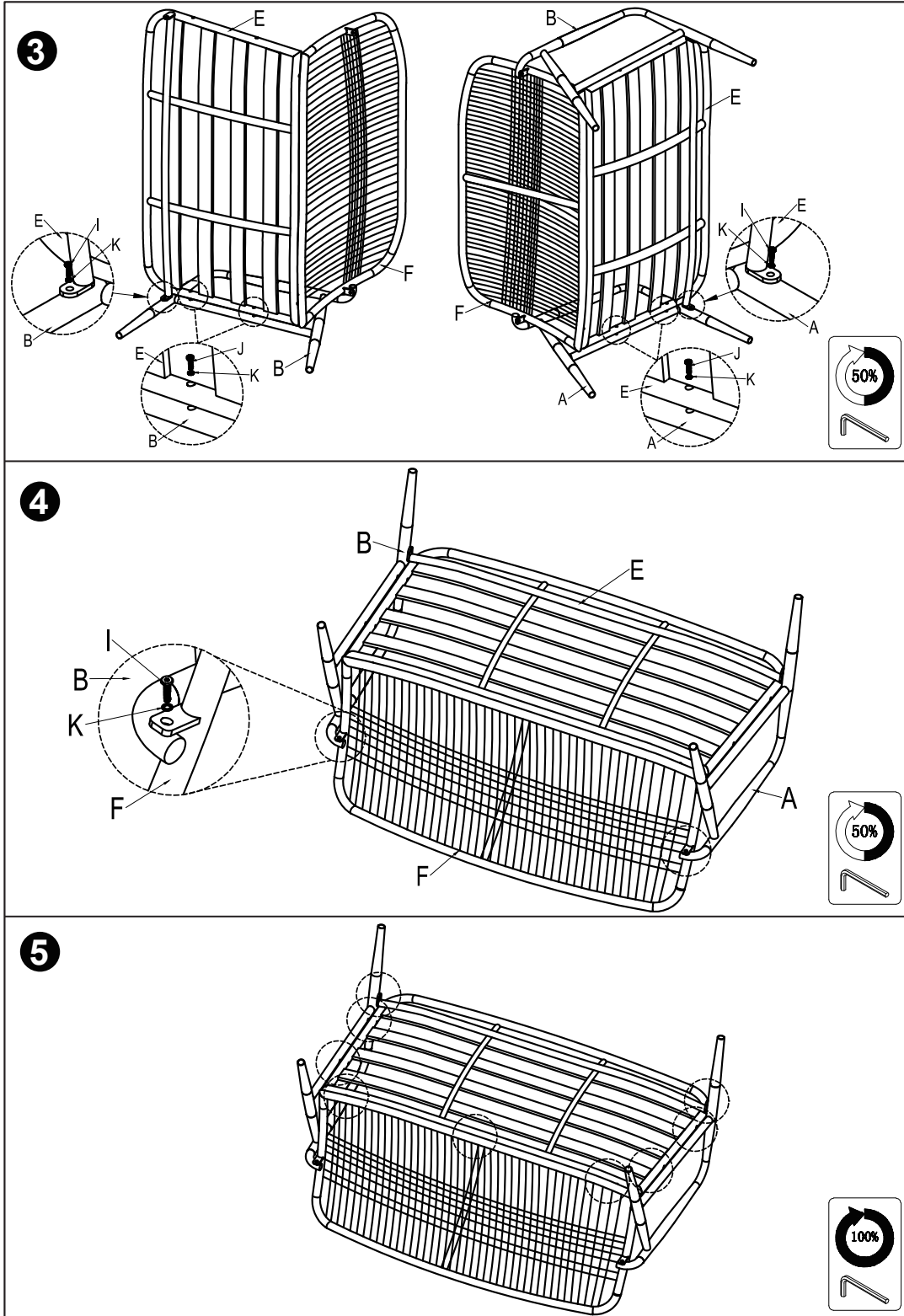


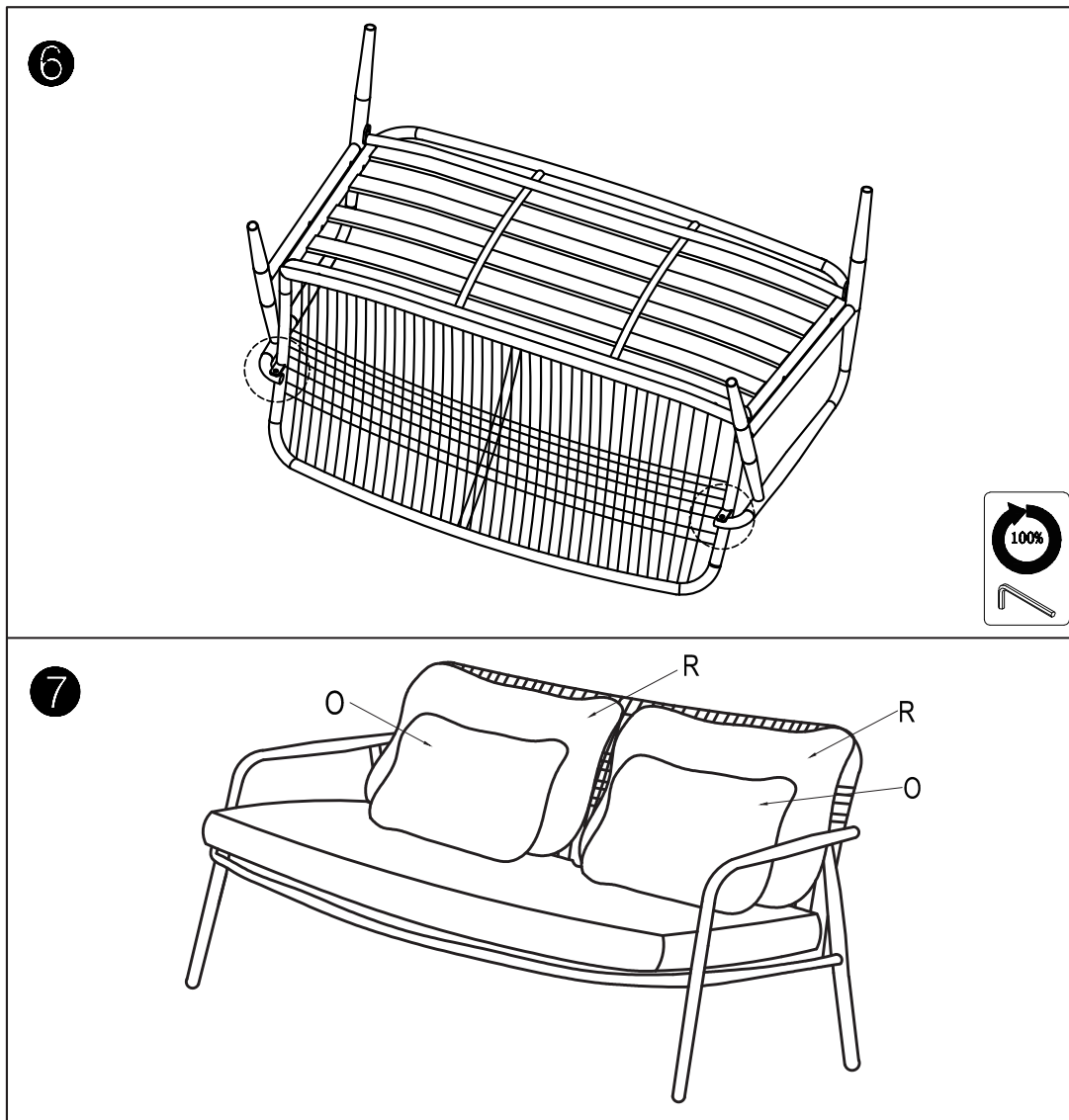
<p>A.  x2</p>	<p>1</p>  <p></p>
<p>B.  x2</p>	
<p>C.  x2</p>	
<p>D.  x2</p>	
<p>I.  x8 M6*20mm</p>	
<p>J.  x12 M6*45mm</p>	
<p>K.  x20 M6</p>	<p>2</p>  <p></p>
<p>L.  x1 M6</p>	
<p>N.  x2</p>	
<p>O.  x2</p>	
<p>Q.  x2</p>	

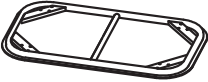
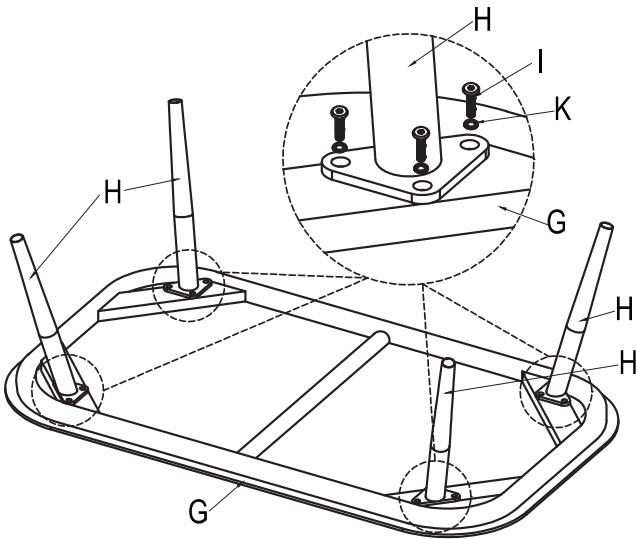




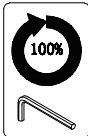
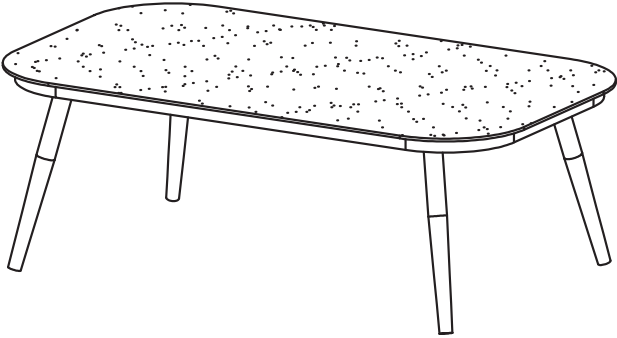


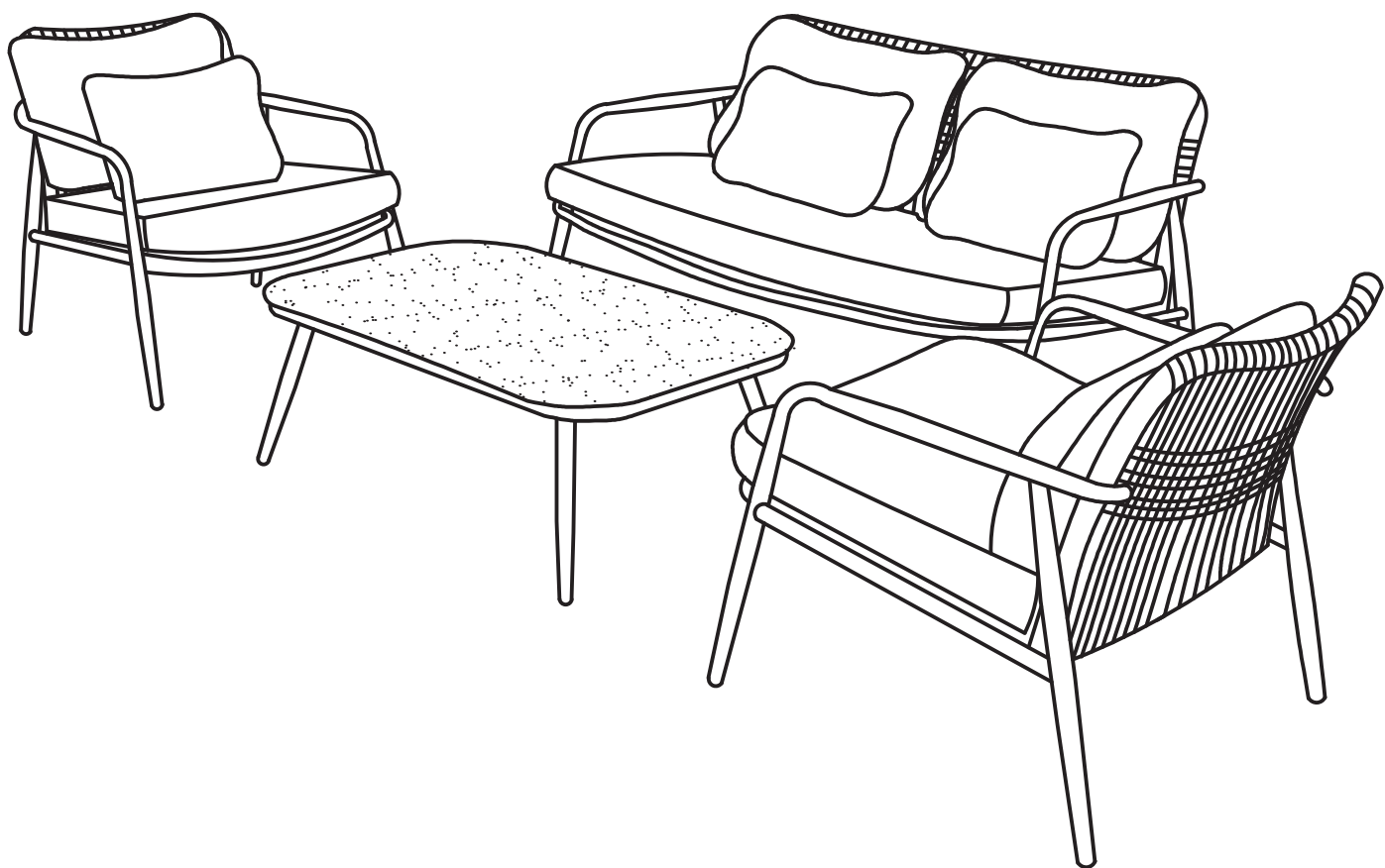


<p>A.  x1</p>	<p>1</p>  	
<p>B.  x1</p>		
<p>E.  x1</p>		
<p>F.  x1</p>		
<p>I.  x4 M6*20mm</p>		
<p>J.  x7 M6*45mm</p>	<p>2</p>  	
<p>K.  x11 M6</p>		
<p>L.  x1 M6</p>		
<p>P.  x1</p>		
<p>O.  x2</p>		
<p>R.  x2</p>		





G.  x1	1 
H.  x4	
I.  x12 M6*20mm	
K.  x12 M6	
L.  x1 M6	
	
2 	



DECOWOOD®

**The change
starts here.**

