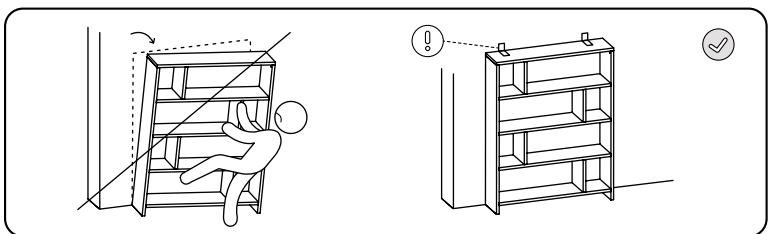
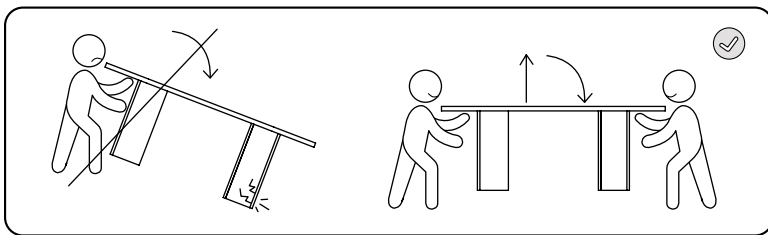
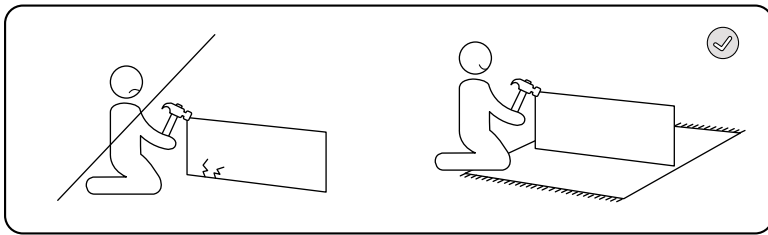
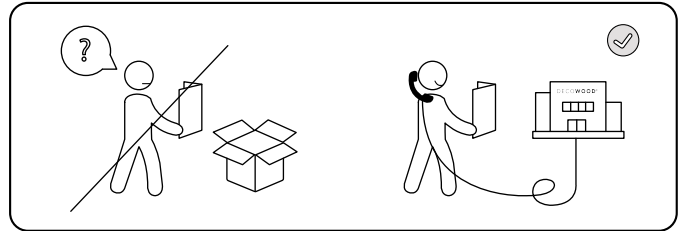
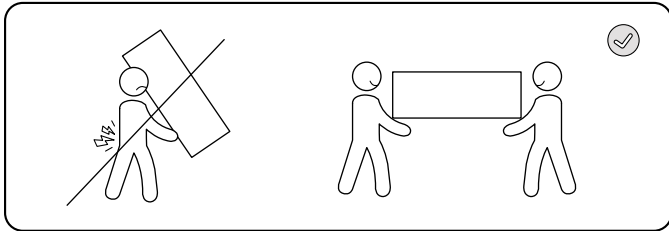
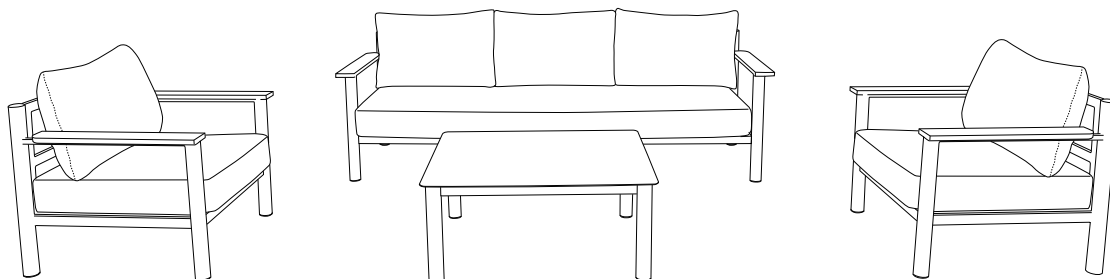
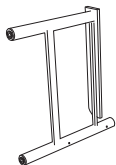
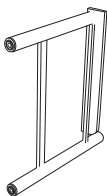

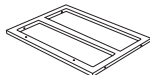
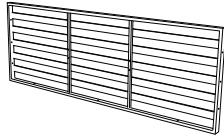
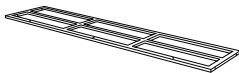

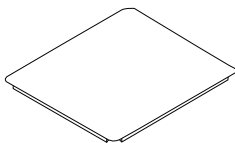






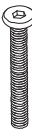






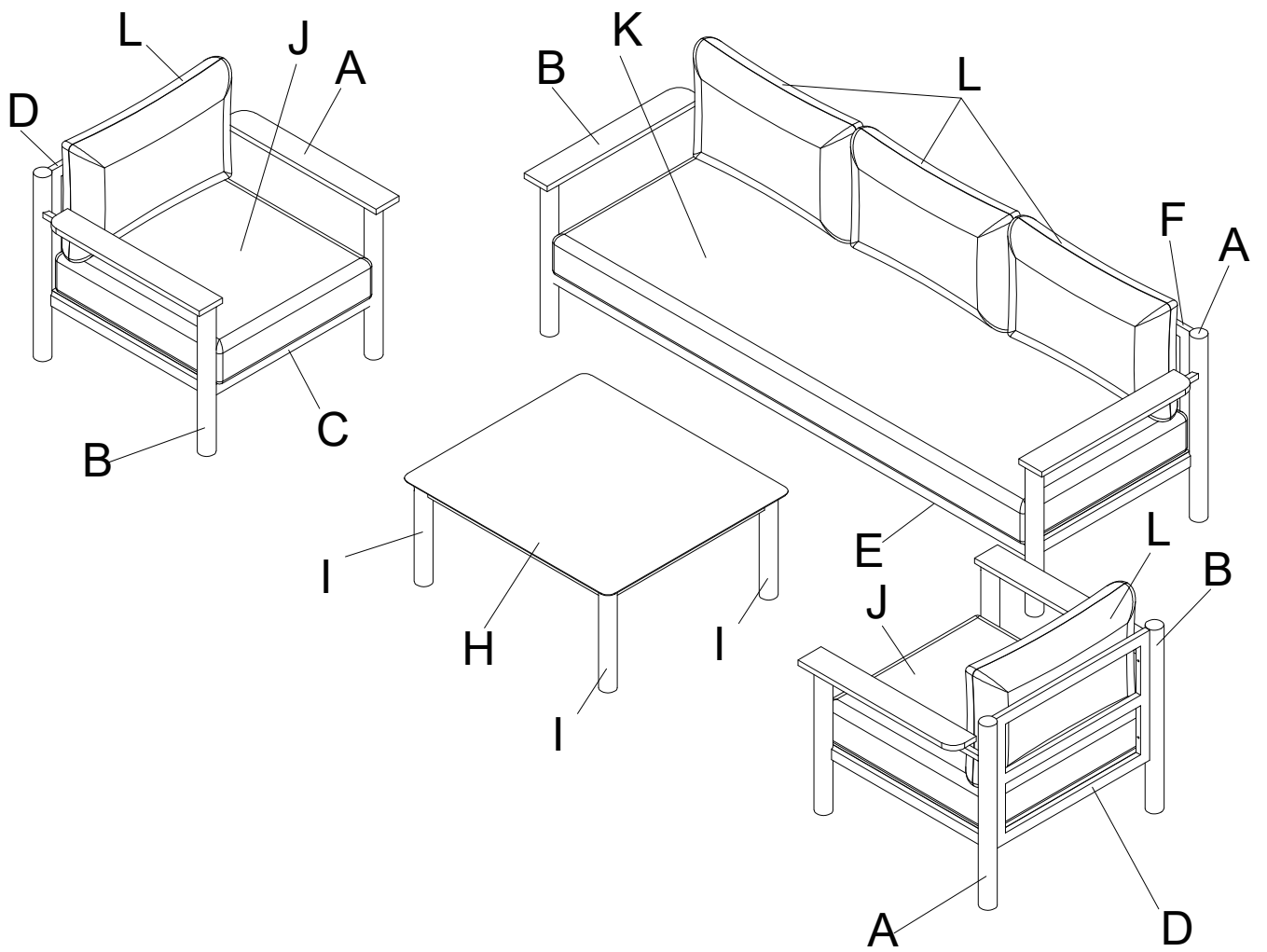
DECOWOOD®

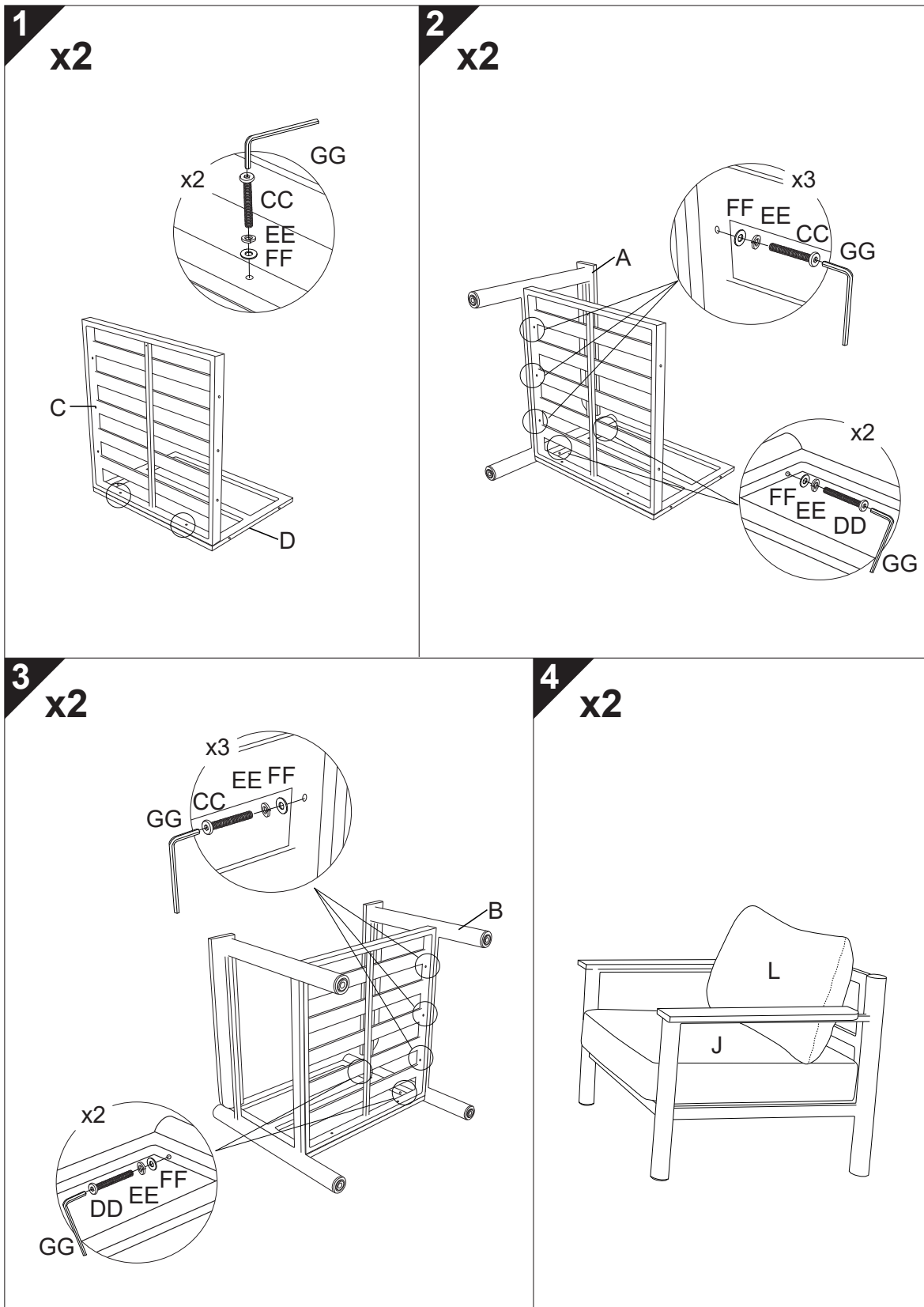


DECOWOOD®

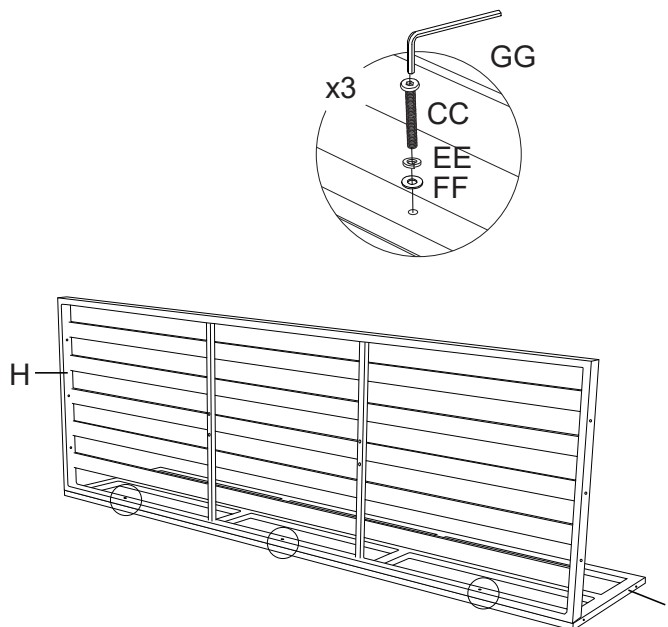


<p>A x3</p> 		<p>B x3</p> 		<p>C x2</p> 		<p>D x2</p> 	
<p>E x1</p> 		<p>G x1</p> 		<p>G x2</p> 		<p>H x1</p> 	
<p>I x4</p> 		<p>J x2</p> 		<p>K x1</p> 		<p>L x5</p> 	
<p>AA x4</p>  <p>M6*15</p>	<p>BB x8</p>  <p>M6*25</p>	<p>CC x25</p>  <p>M6*40</p>	<p>DD x12</p>  <p>M6*55</p>	<p>EE x49</p> 	<p>FF x49</p>  <p>Ø6x1.0</p>	<p>GG x1</p>  <p>M6</p>	

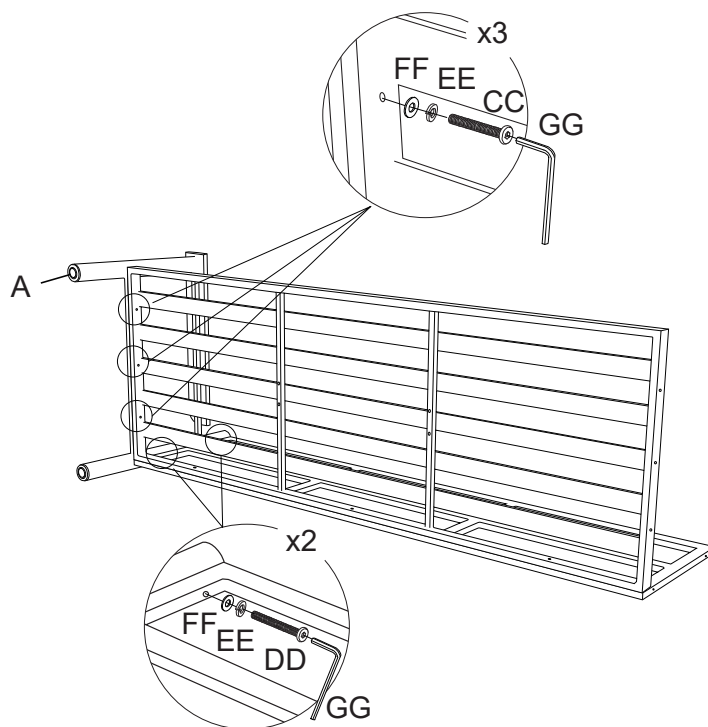


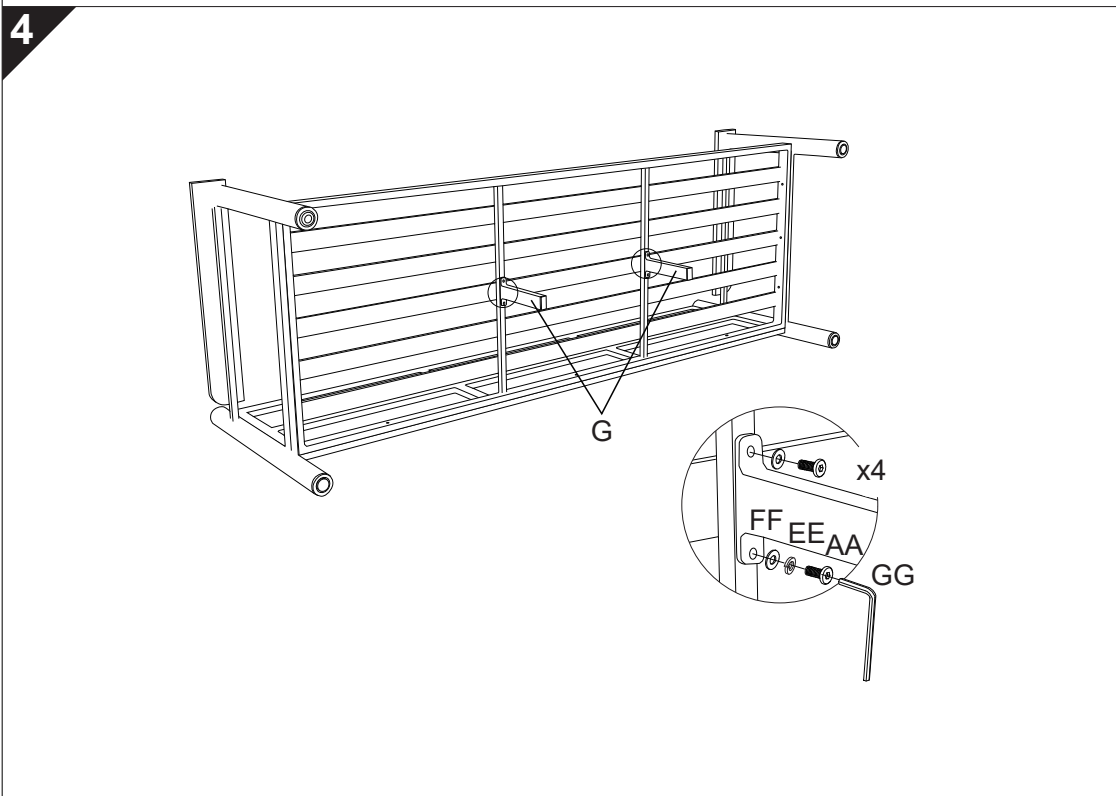
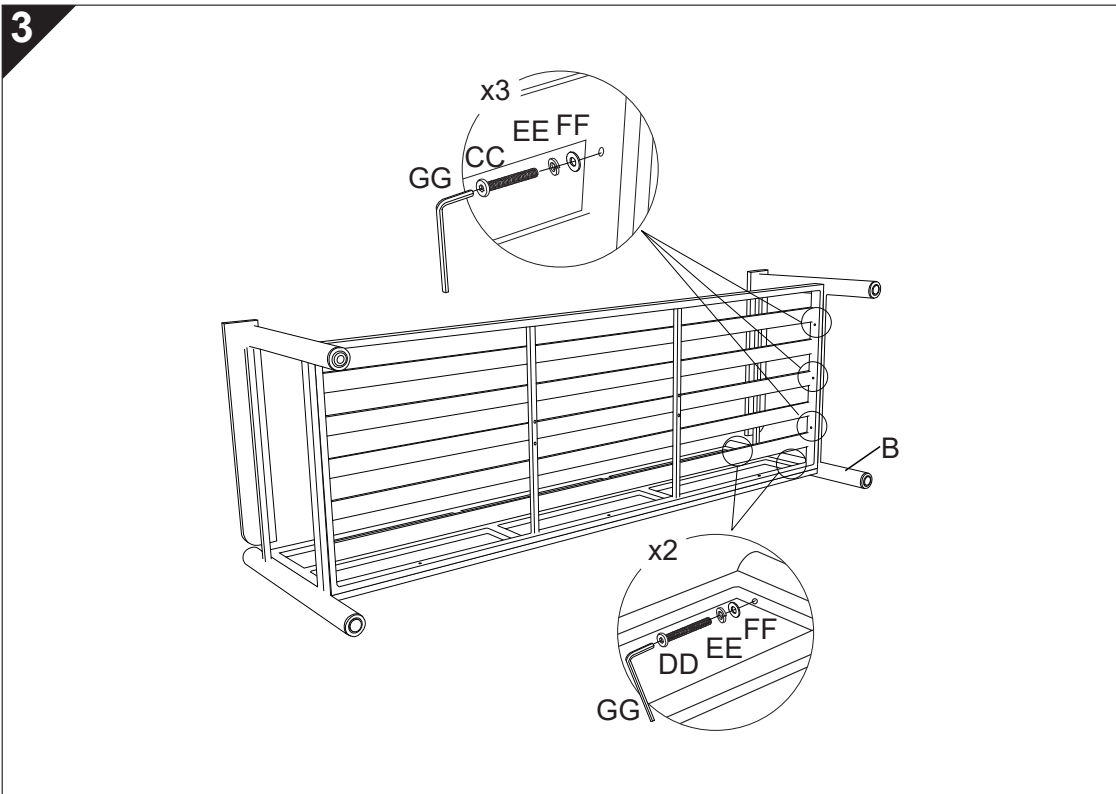


1

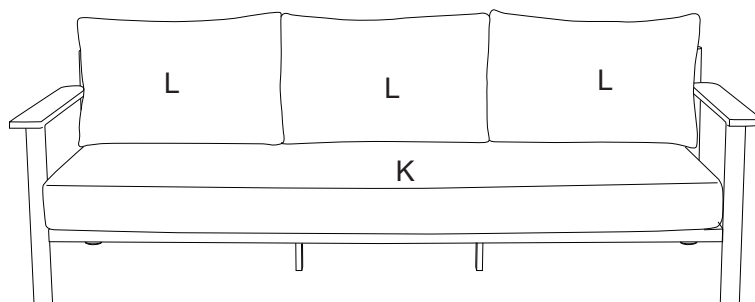


2

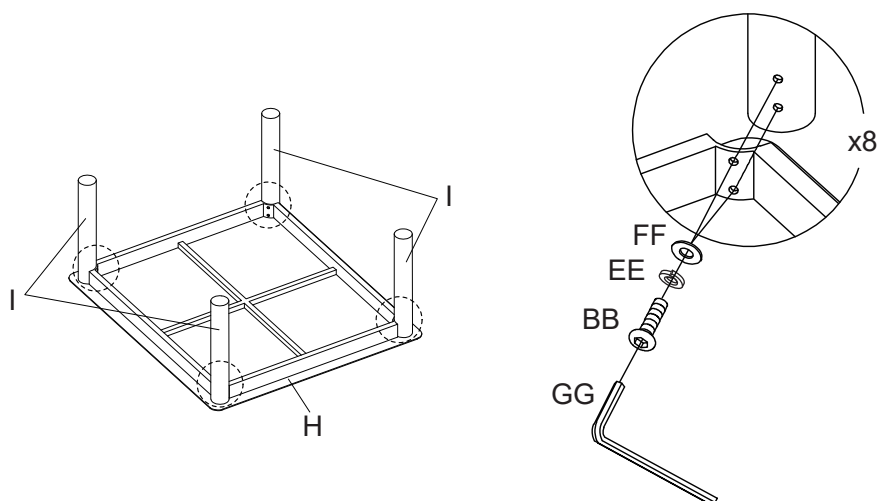




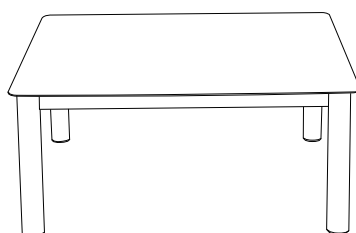
5

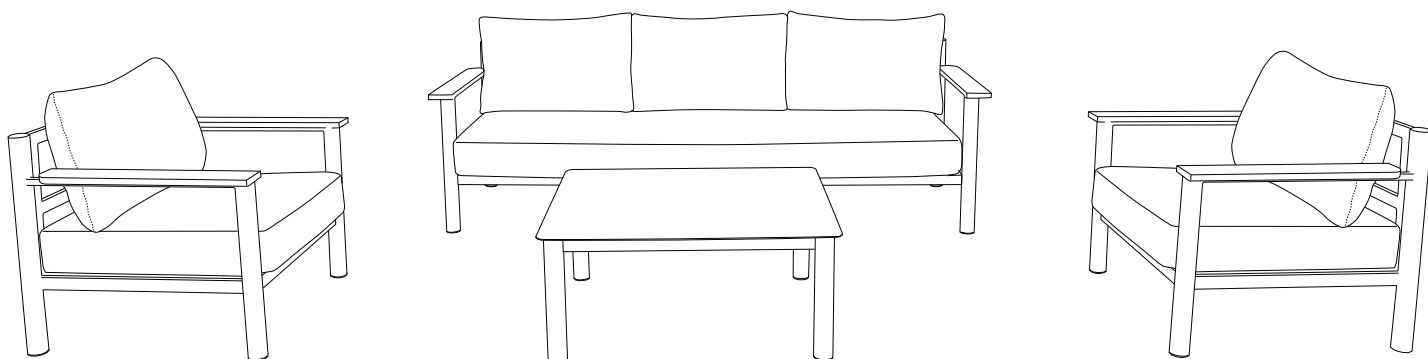


1



2





DECOWOOD®

**The change
starts here.**

