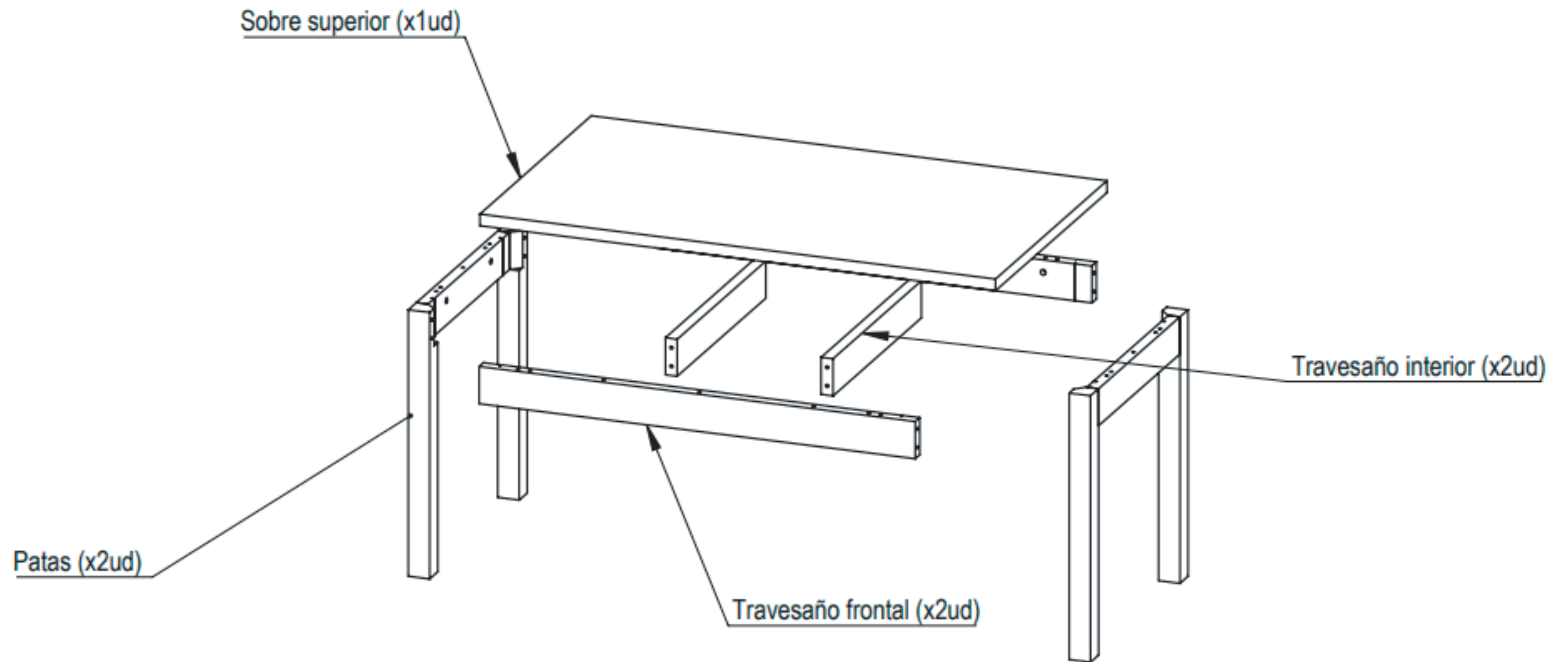


ACABADO ROBLE MEDIO  
MESA 140

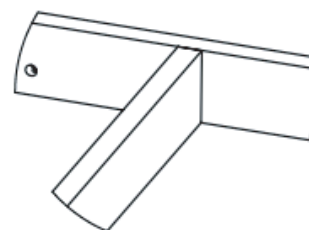
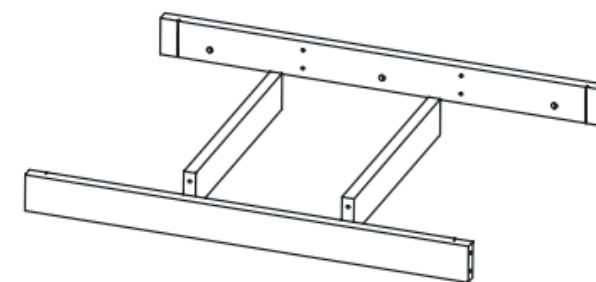
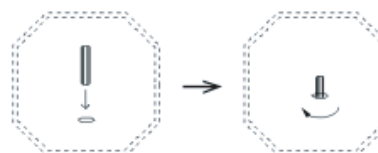


- \*A  CRIBILLA
- \*B  EXCENTRICA
- \*C  PERNO
- \*D  TORNILLOS ESCUADRAS
- \*E  ESCUADRAS
- \*F  Arandelas

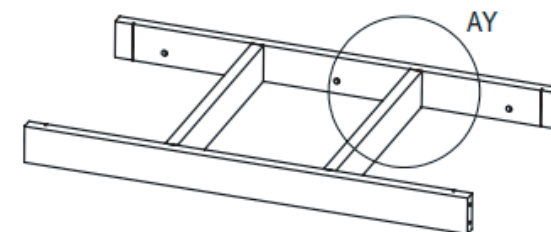
CANTIDAD TOTAL HERRAJES SOMIER

- x36ud CRIBILLAS
- x10ud PERNOS
- x10ud EXCENTRICAS
- x20ud TORNILLOS ESCUADRAS
- x4ud ESCUADRAS
- x4ud Arandelas

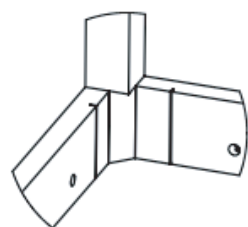
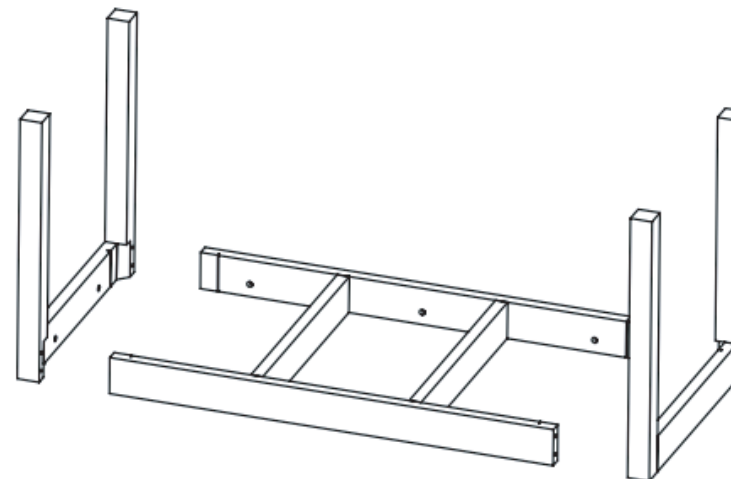
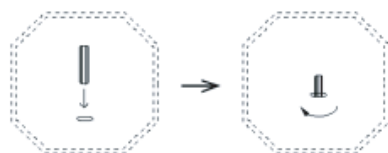
1 UNIR TRAVESAÑOS INTERIORES CON TRAVESAÑOS FRONTALES  
x8ud A\* CRIBILLAS



DETALLE AY  
Posicionar travesaños con cribillas

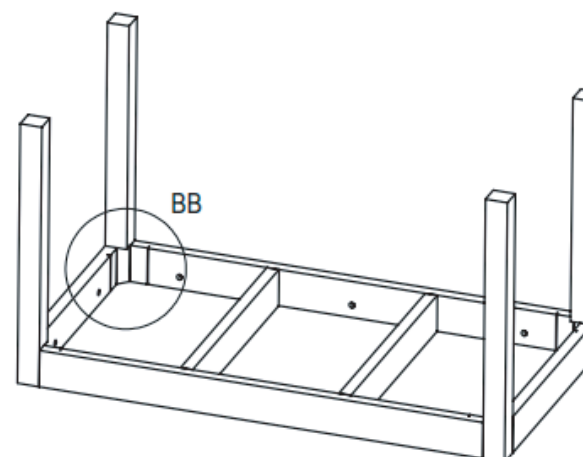


- 2 UNIR TRAVESAÑOS INTERIORES CON TRAVESAÑOS FRONTALES  
x8ud A\* CRIBILLAS



DETALLE BB

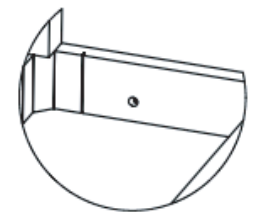
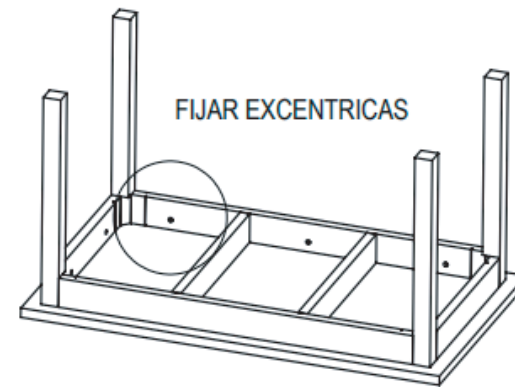
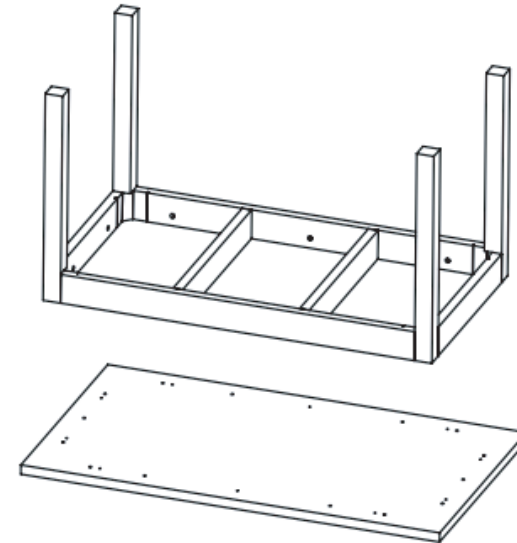
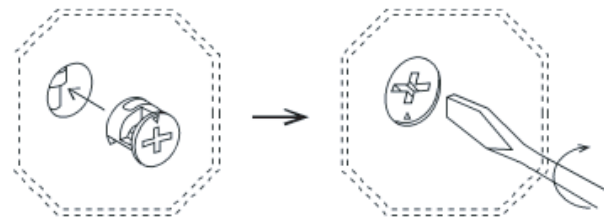
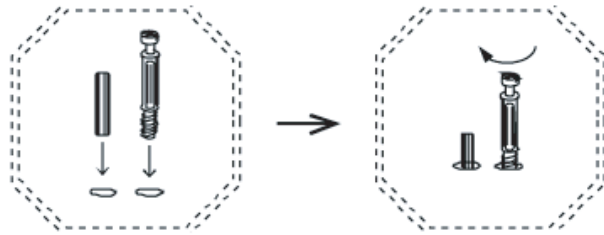
Posicionar patas con estructura inferior mediante cribillas



3 UNIR PARTE INFERIOR MESA CON SOBRE

- x10ud B\* PERNOS
- x10ud C\* EXCENTRICAS
- x14ud A\* CRIBILLAS

\*\* Poner cribillas y pernos en el sobre //Encajar excéntricas en travesaños



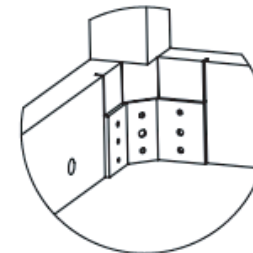
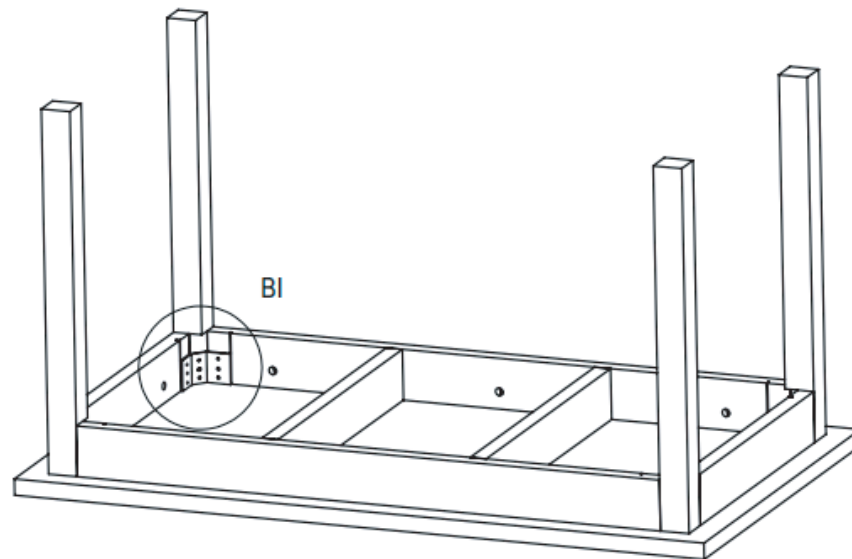
FIJAR EXCENTRICAS  
ESCALA 2 : 25

ESCALA 1:20

4 Fijar escuadras en la mesa

- x20ud D\* Tornillos Escuadras
- x4ud E\* Escuadras
- x4ud F\* Arandelas

1. Encajar mediante ranurado les escuadras en las esquinas de la mesa
2. Atornillar 4 esquinas escuadra (x4ud tornillos)
3. Atornillar con arandela y x1ud tornillo agujero central escuadra



DETALLE BI  
ESCALA 2 : 15

