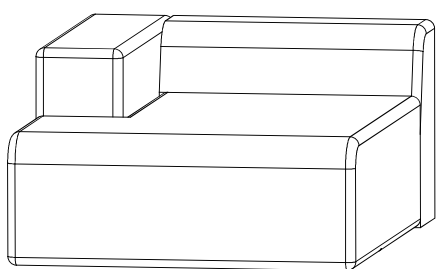
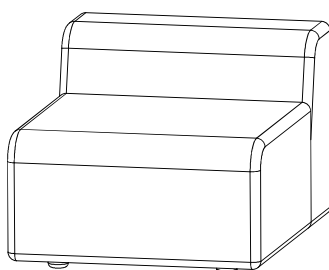


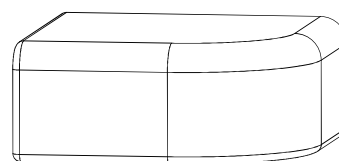
PARTES DEL MUEBLE  
 UNIT PARTS  
 PARTIES DU MEUBLE



(x1ud) a\*



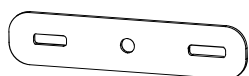
(x1ud) b\*



(x1ud) c\*

HERRAJES Y PIEZAS  
 IRON FITTINGS AND PIECES  
 FERRURES ET PIÈCES

x6 \*A



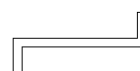
x12 \*B



x12 \*C



x1 \*D



x12 \*E

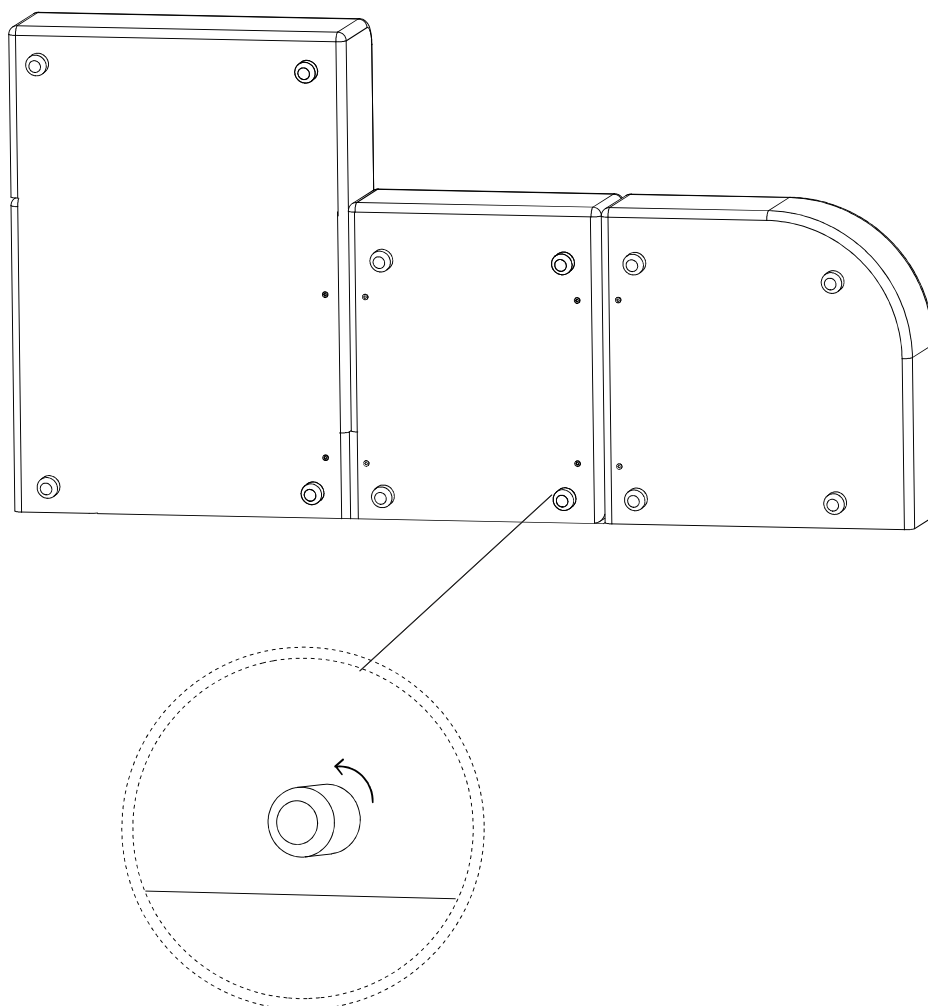


Pack de patas de 10 cm

1

1xa  
1xb  
1xc  
12xE

\*\*Inclinar sofá para cambiar las patas de los extremos

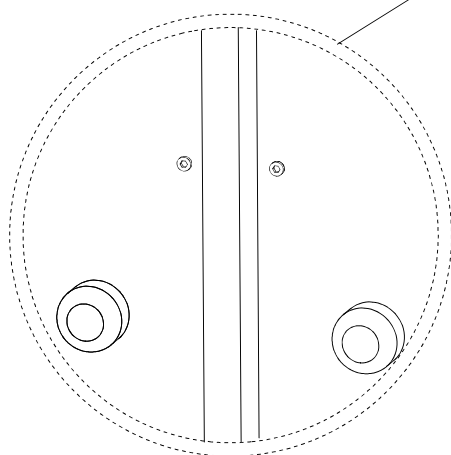
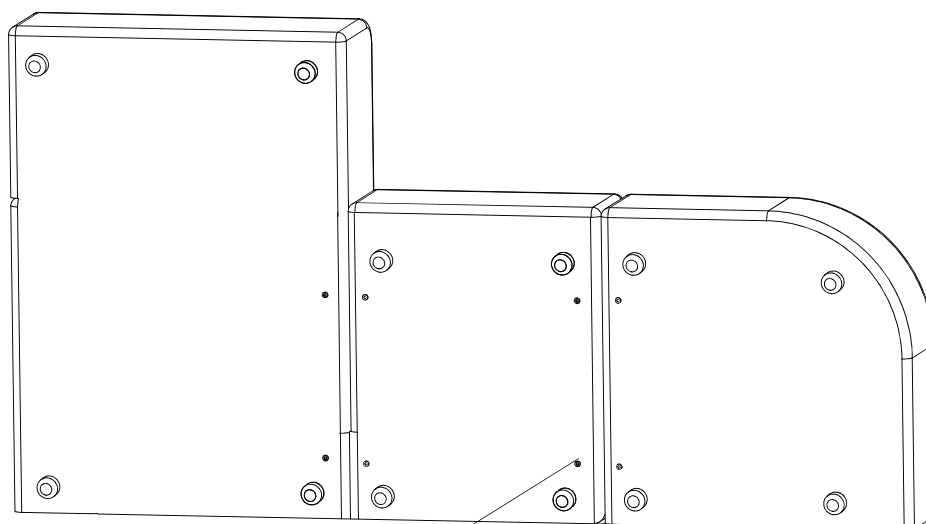


Desenroscar patas preinstaladas y  
roscar las nuevas.

2

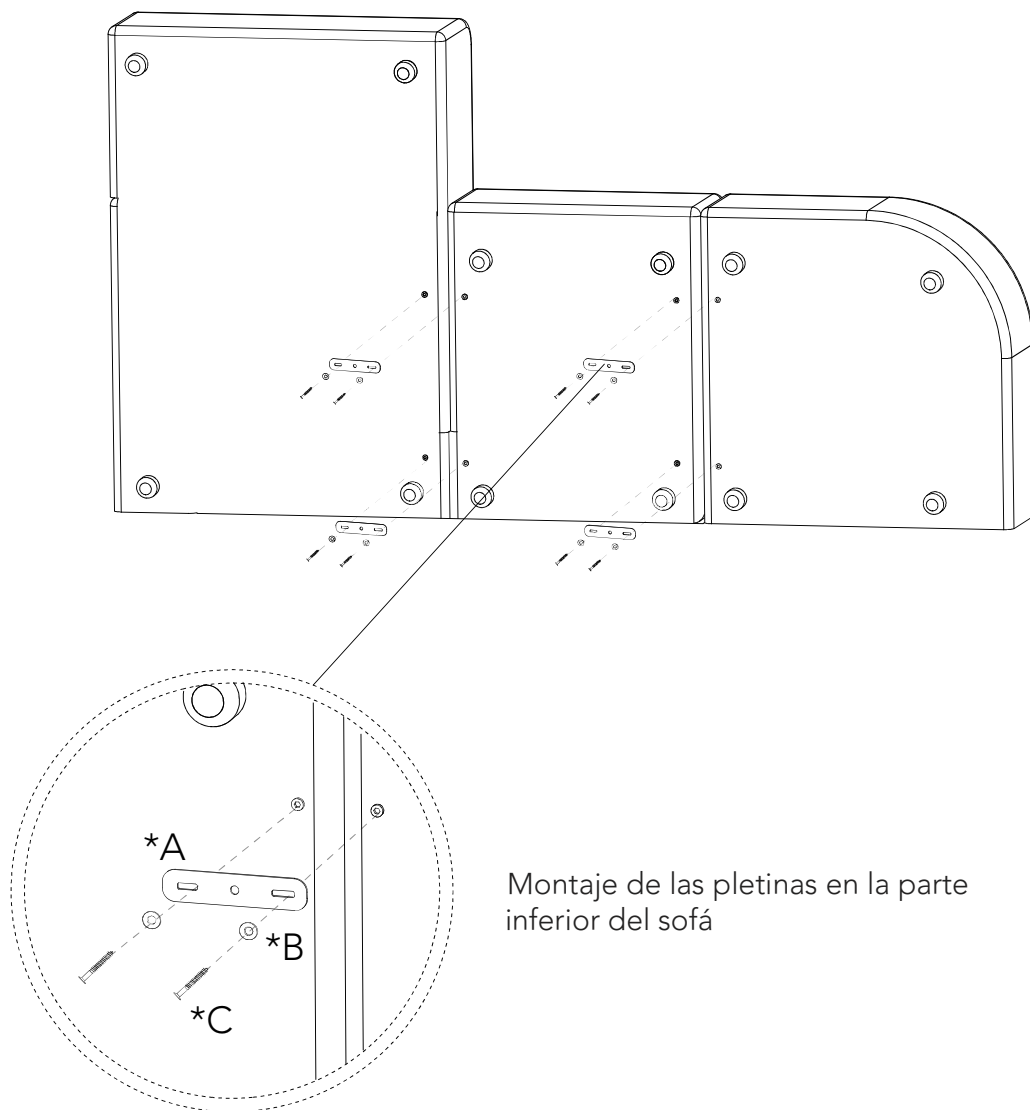
- 1xa
- 1xb
- 1xc

\*\*Inclinar sofá para enganchar módulos

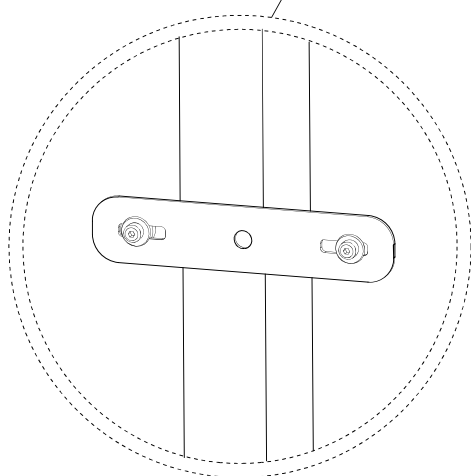
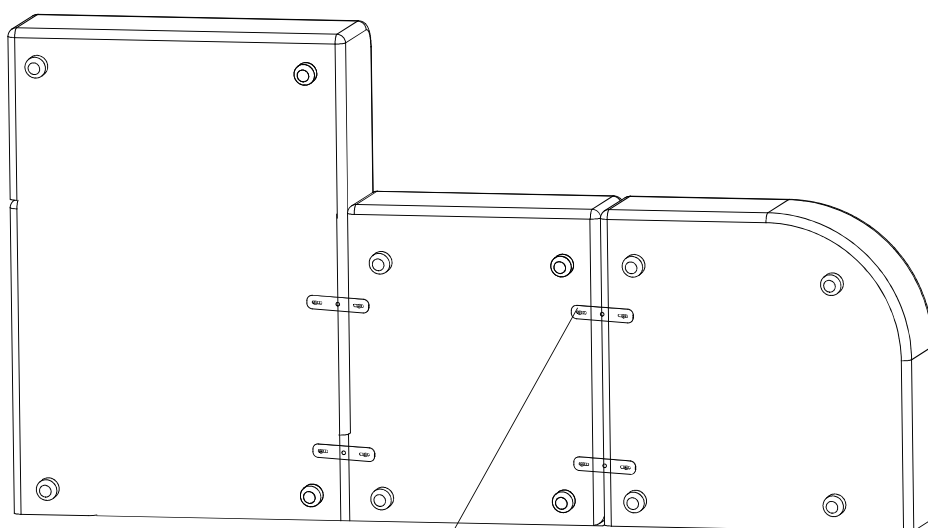


Tuercas preinstaladas para unir módulos

- 3
- 4xA
  - 8xB
  - 8xC



4 1xD



Roscar tornillos con llave allen



\*D

---

DECOWOOD®

Colección Berta