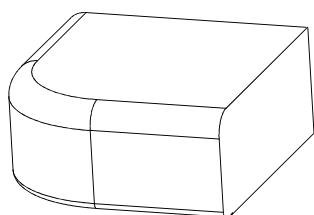
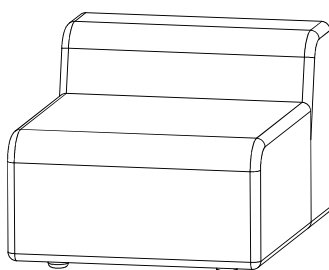


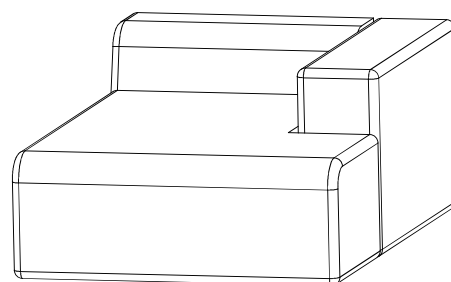
PARTES DEL MUEBLE
UNIT PARTS
PARTIES DU MEUBLE



(x1ud) a*



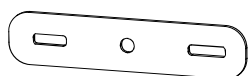
(x1ud) b*



(x1ud) c*

HERRAJES Y PIEZAS
IRON FITTINGS AND PIECES
FERRURES ET PIÈCES

x6 *A



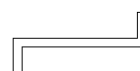
x12 *B



x12 *C



x1 *D



x12 *E

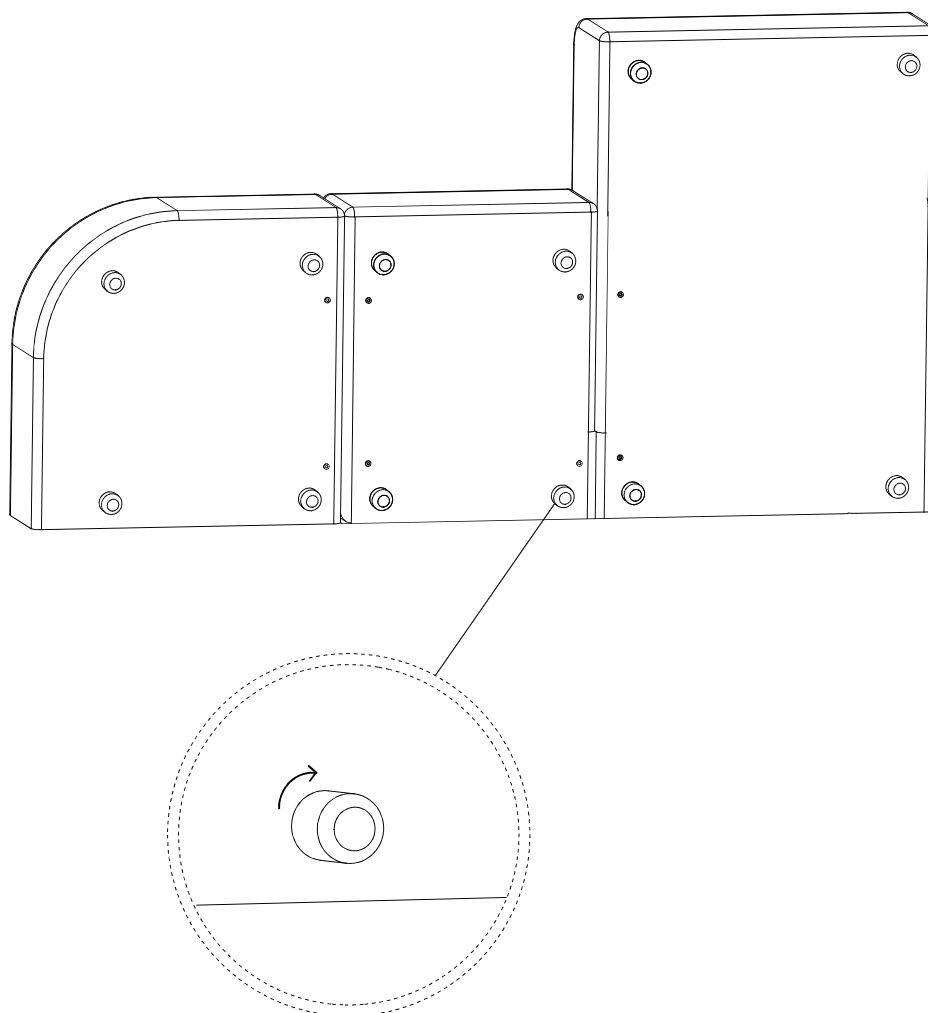


Pack de patas de 10 cm

1

- 1xa
- 1xb
- 1xc
- 12xE

**Inclinar sofá para cambiar las patas de los extremos

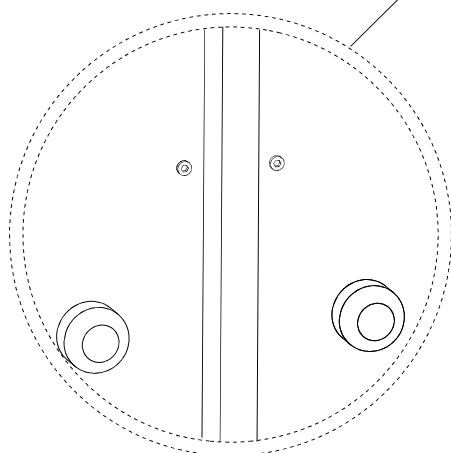
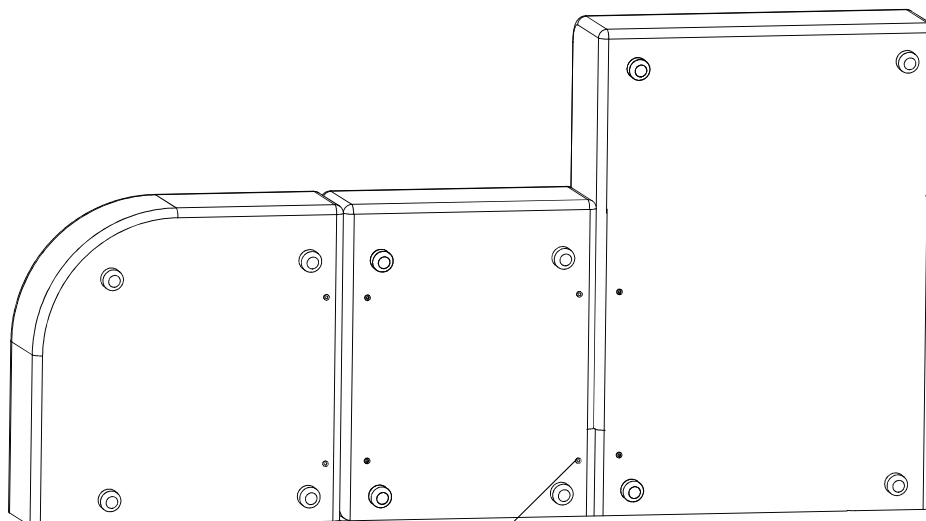


Desenroscar patas preinstaladas y
roscar las nuevas.

2

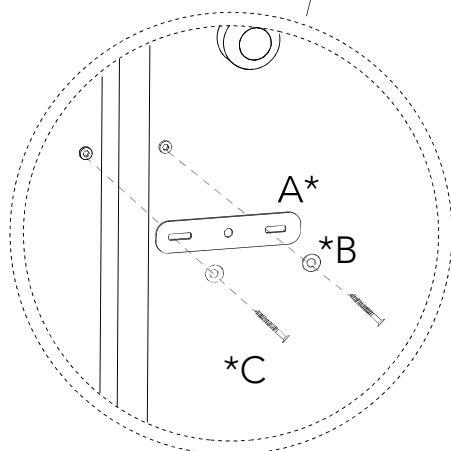
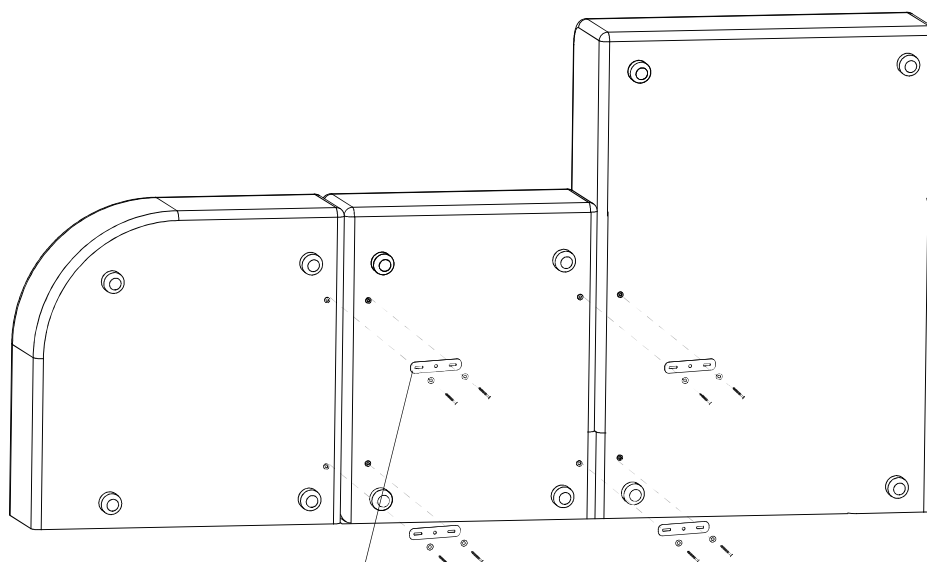
1xa
1xb
1xc

**Inclinar sofá para enganchar módulos



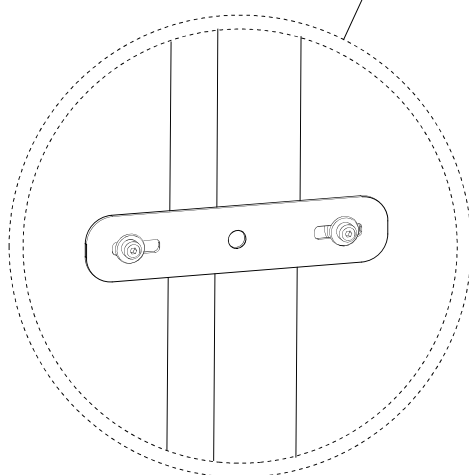
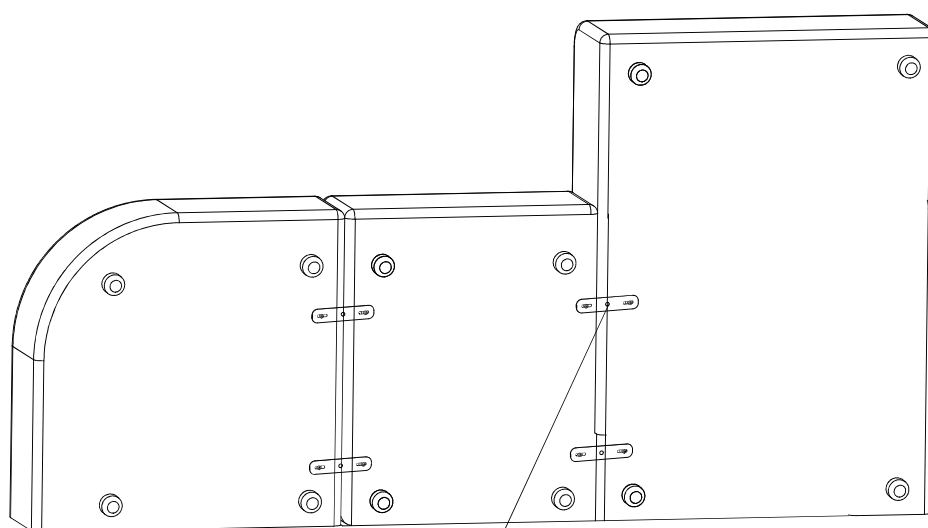
Tuercas preinstaladas para unir módulos

- 3
- 4xA
 - 8xB
 - 8xC

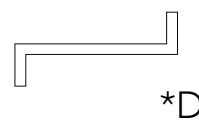


Montaje de las pletinas en la parte inferior del sofá

④ 1xD



Roscar tornillos con llave allen



DECOWOOD®

Colección Berta