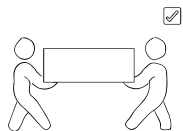
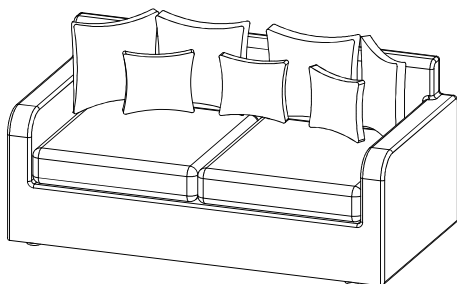


10 min

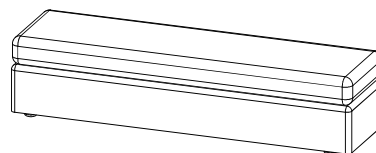


2 personas

PARTES DEL MUEBLE  
UNIT PARTS  
PARTIES DU MEUBLE



(x1ud) a\*



(x1ud) b\*

HERRAJES Y PIEZAS  
IRON FITTINGS AND PIECES  
FERRURES ET PIÈCES

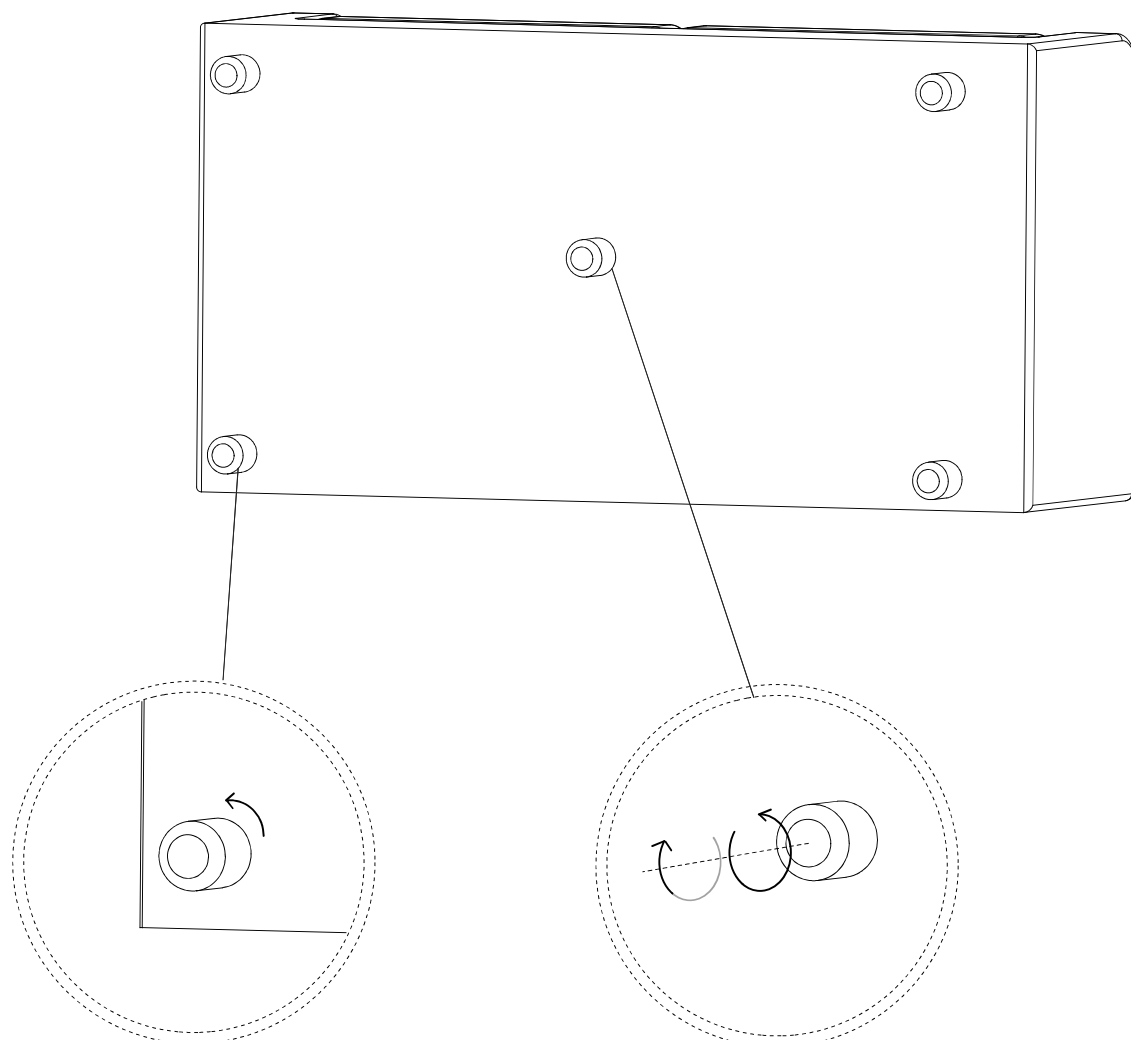
x8 A\*



Pack de patas de 10 cm

- 1  
1x a  
1x b  
8x A

\*\*Inclinar módulos para cambiar patas de los extremos



Desenroscar patas preinstaladas y  
roscar las nuevas.

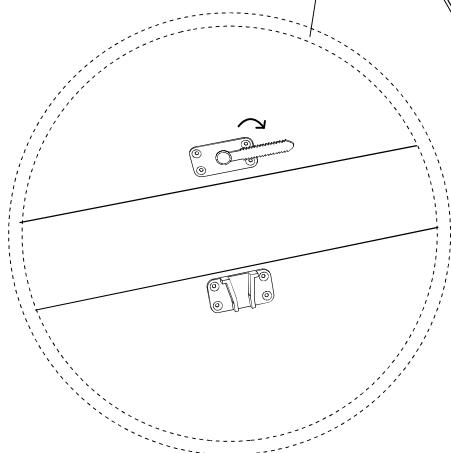
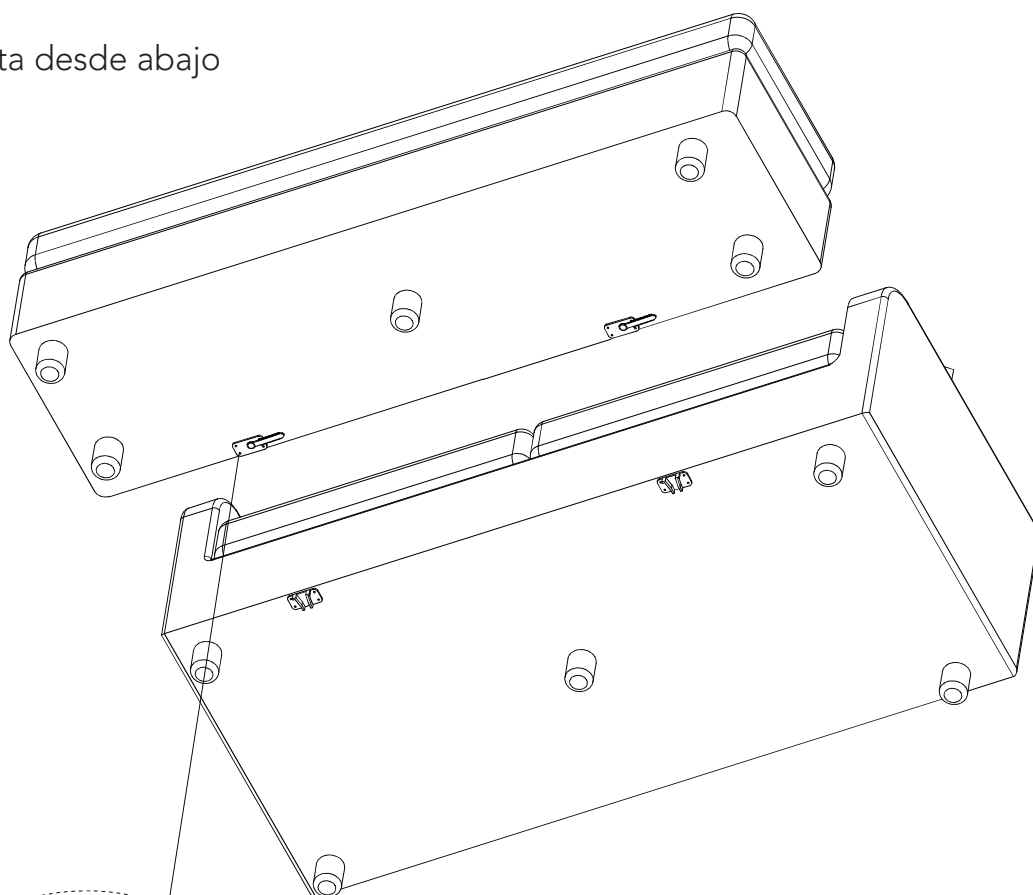
Pata central regulable para nivelar  
altura.

② 1x a  
1x b



3

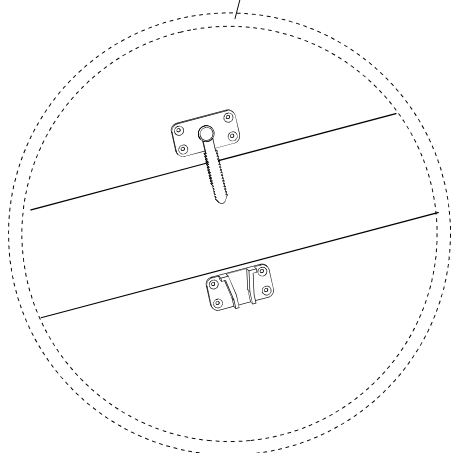
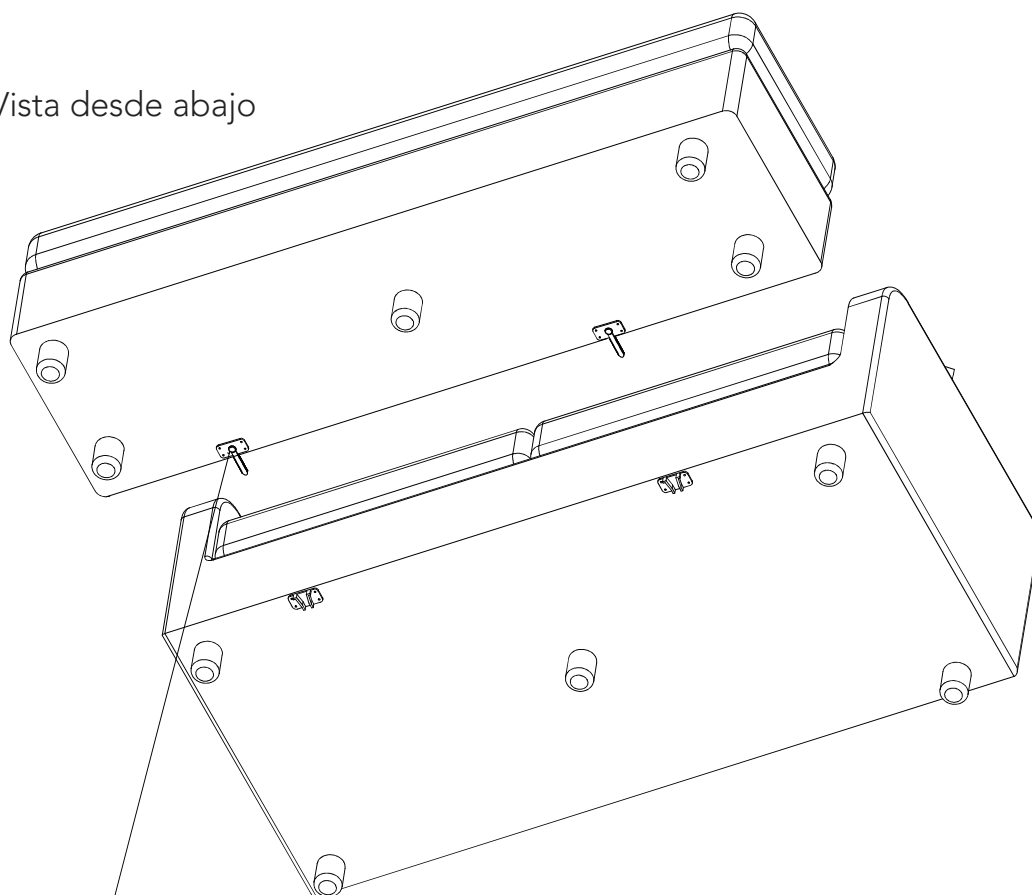
\*\*Vista desde abajo



Girar enganche en vertical para poder unir los módulos

4

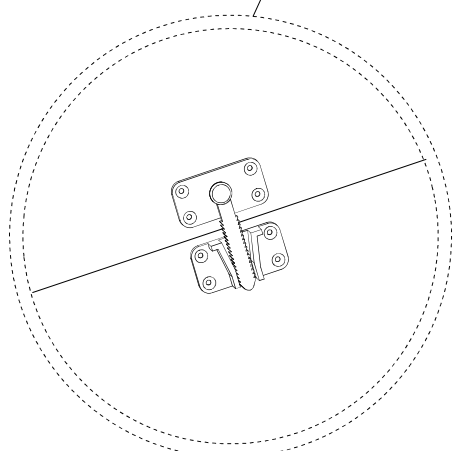
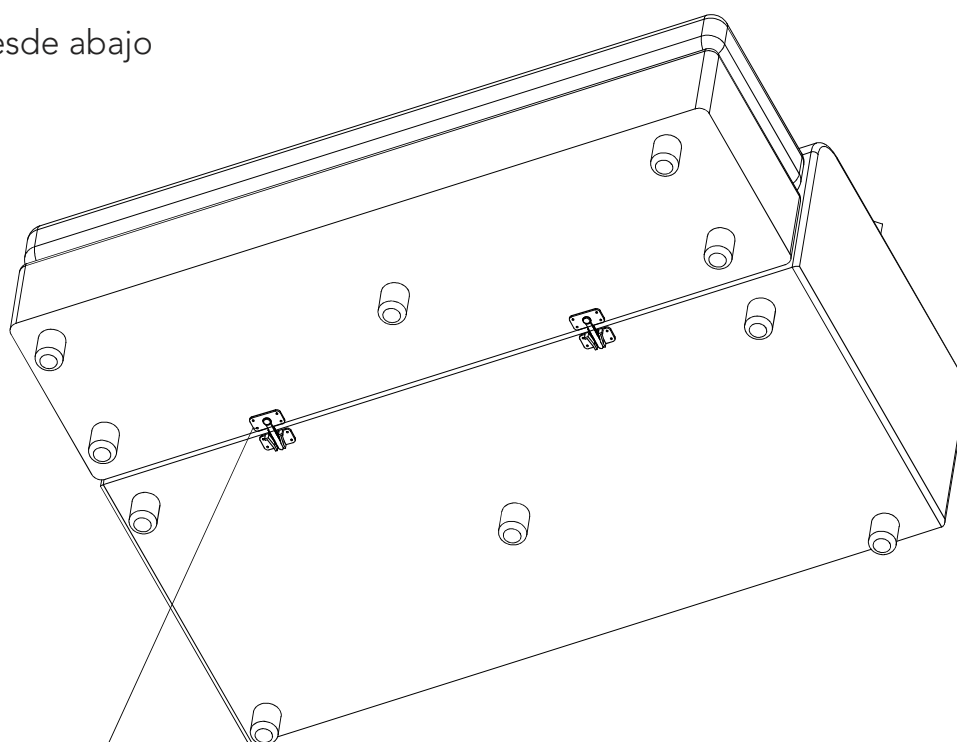
\*\*Vista desde abajo



Una vez girados los enganches, juntar los módulos para unir el sofá

5

\*\*Vista desde abajo



Una vez esten fijados los enganches. Cuidadosamente, dejar el sofá en el sitio.



---

DECOWOOD®

Colección Mia