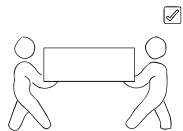
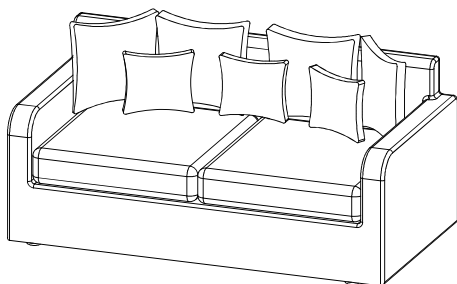


10 min

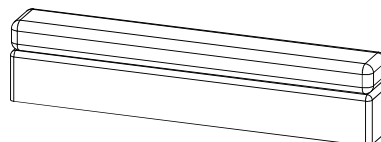


2 personas

PARTES DEL MUEBLE
UNIT PARTS
PARTIES DU MEUBLE



(x1ud) a*



(x1ud) b*

HERRAJES Y PIEZAS
IRON FITTINGS AND PIECES
FERRURES ET PIÈCES

x8 A*

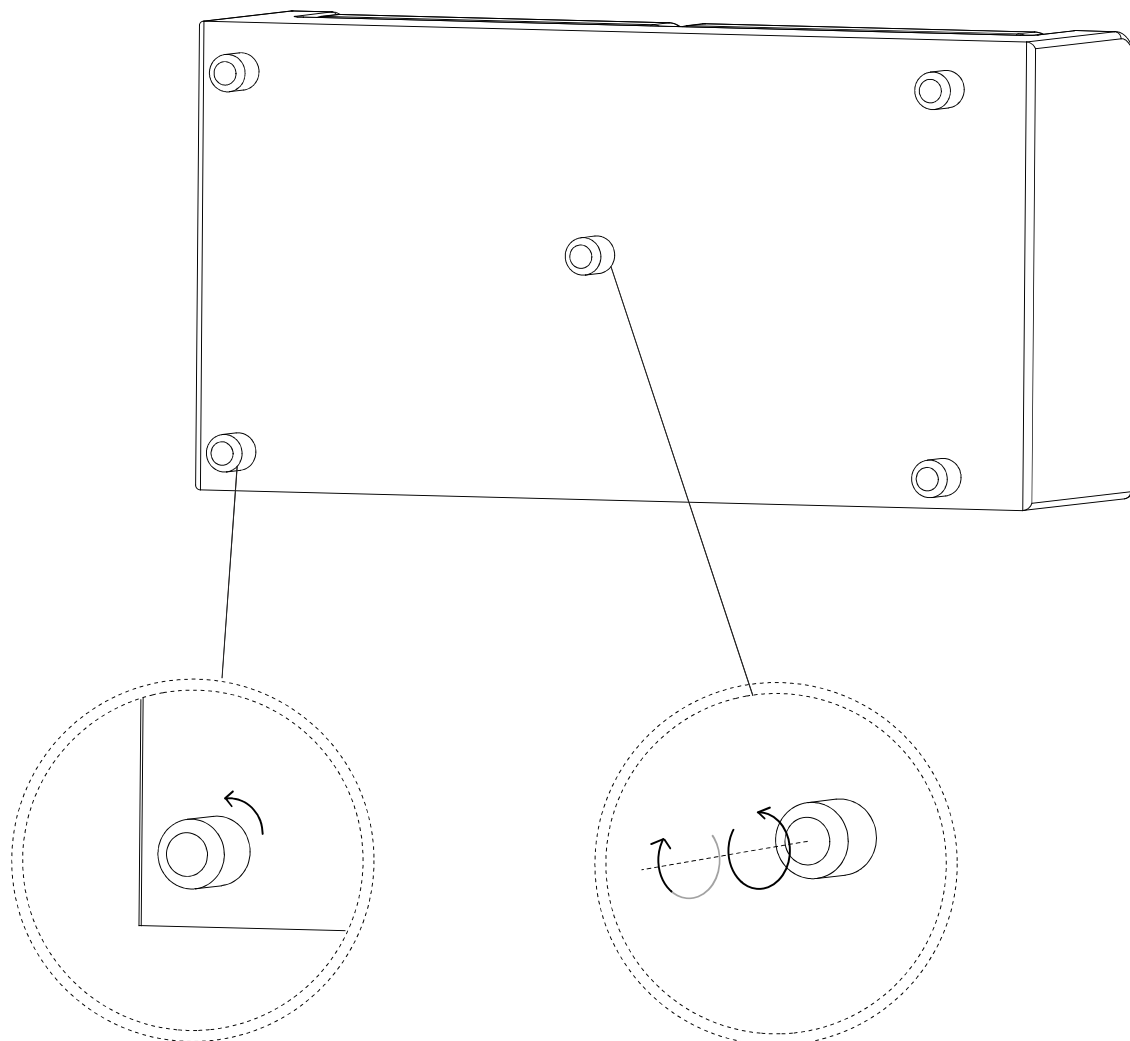


Pack de patas de 10 cm

1

- 1x a
- 1x b
- 8x A

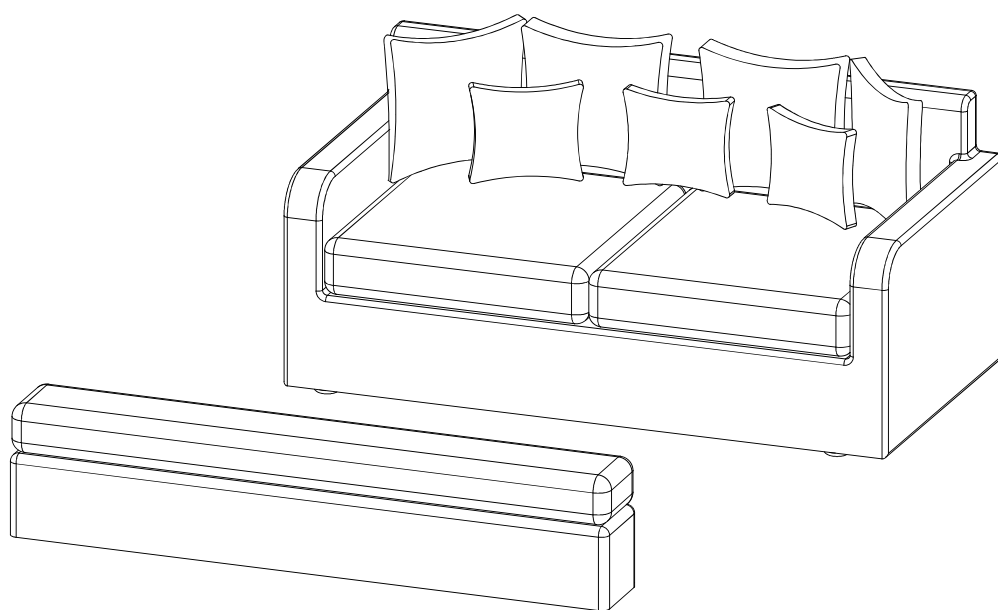
**Inclinar módulos para cambiar patas de los extremos



Desenroscar patas preinstaladas y roscar las nuevas.

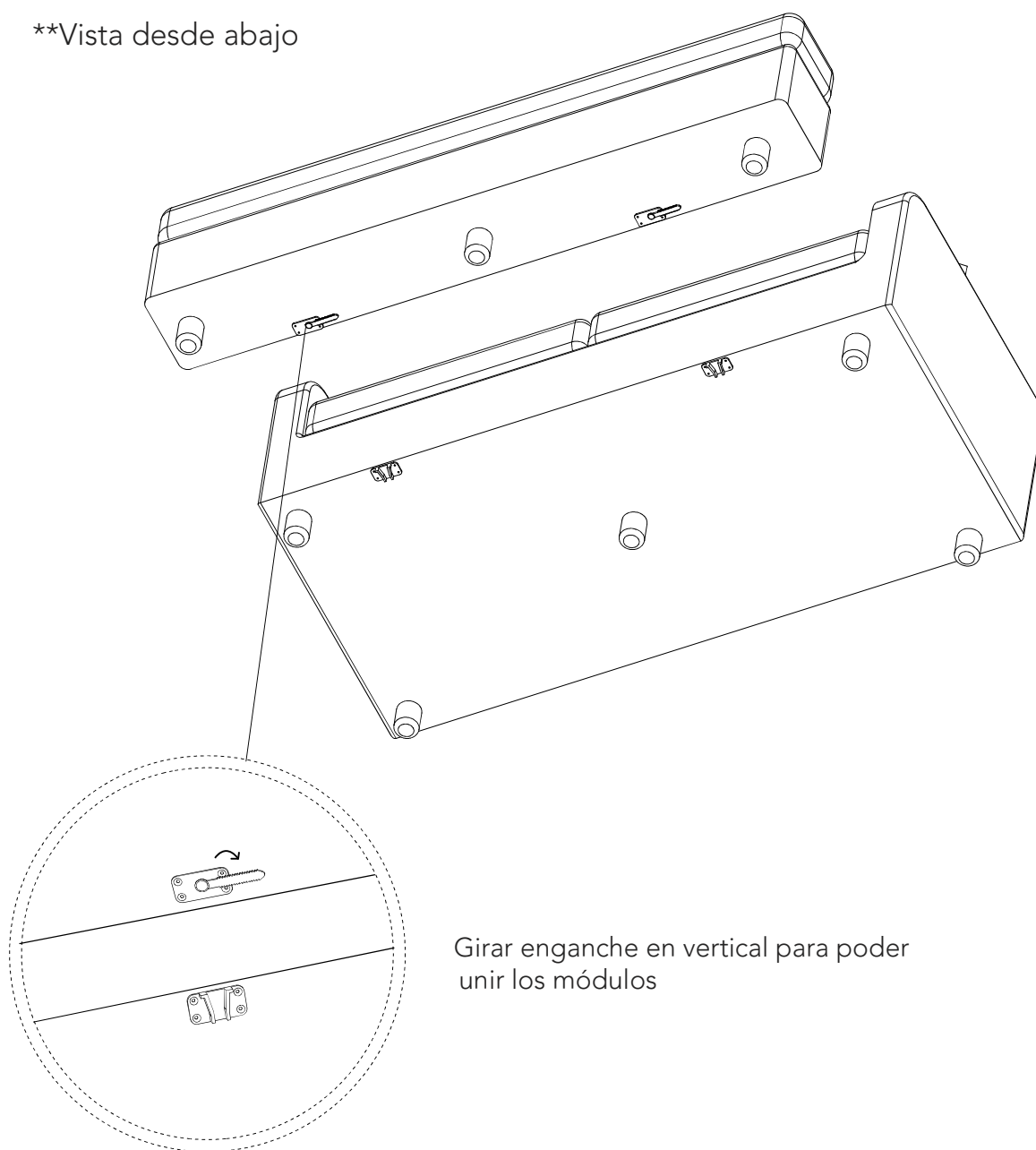
Pata central regulable para nivelar altura.

② 1x a
1x b



3

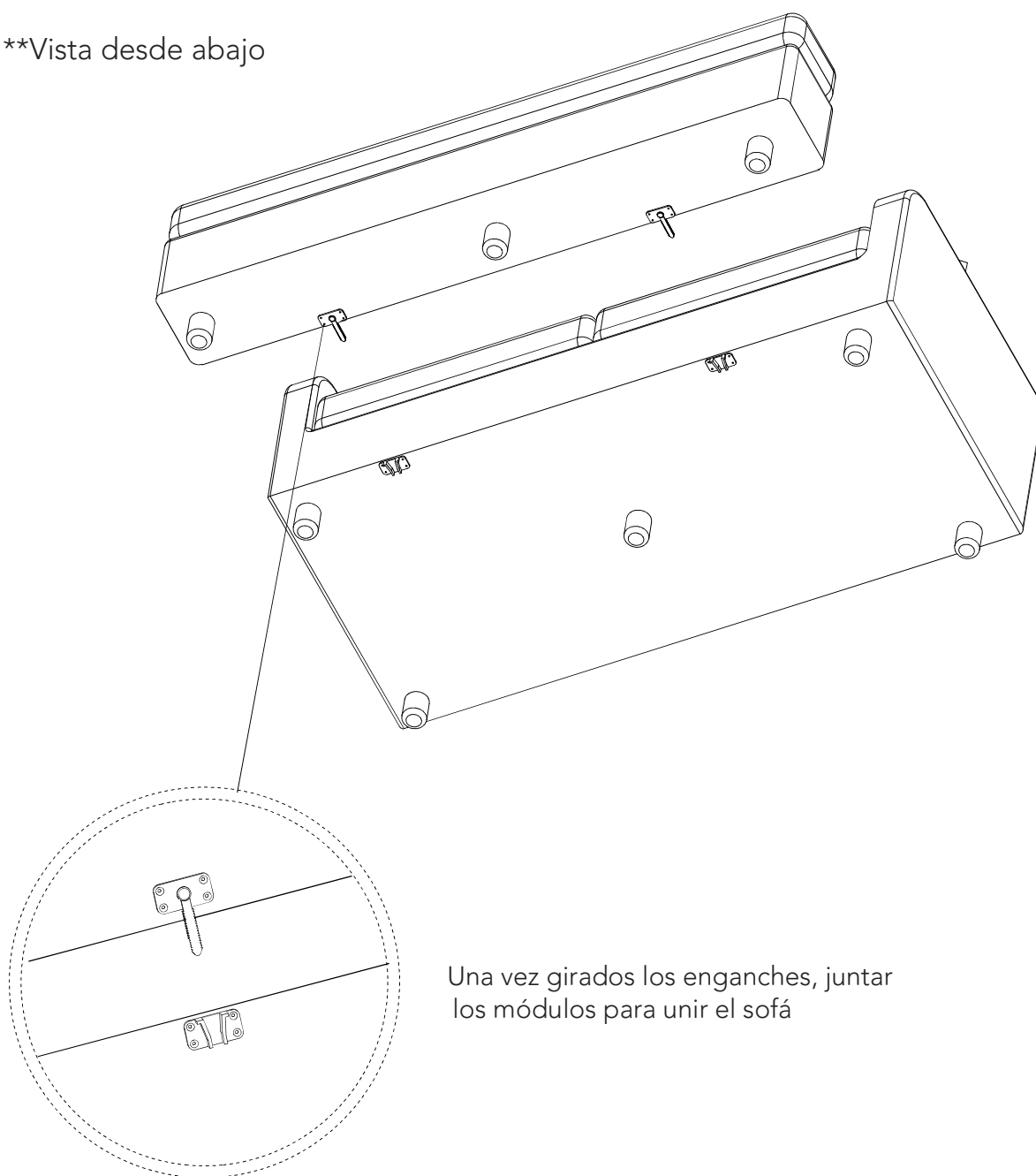
**Vista desde abajo



Girar enganche en vertical para poder unir los módulos

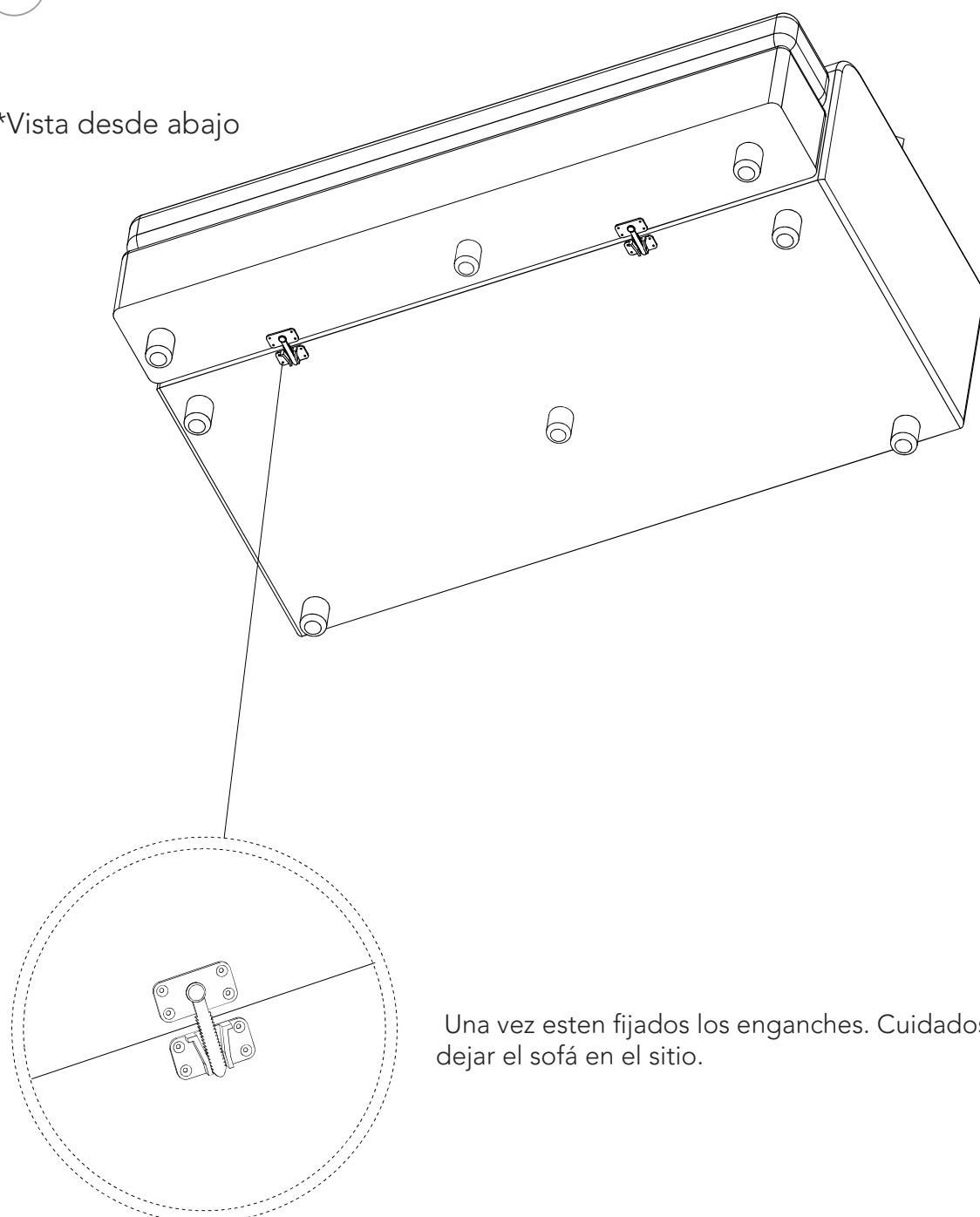
4

**Vista desde abajo



5

**Vista desde abajo



Una vez esten fijados los enganches. Cuidadosamente, dejar el sofá en el sitio.

DECOWOOD®

Colección Mia