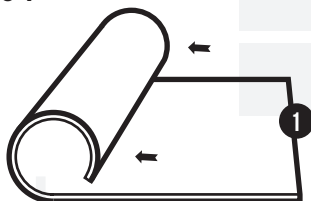


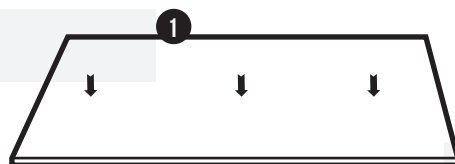
# CORCHO

INSTRUCCIONES DE MONTAJE

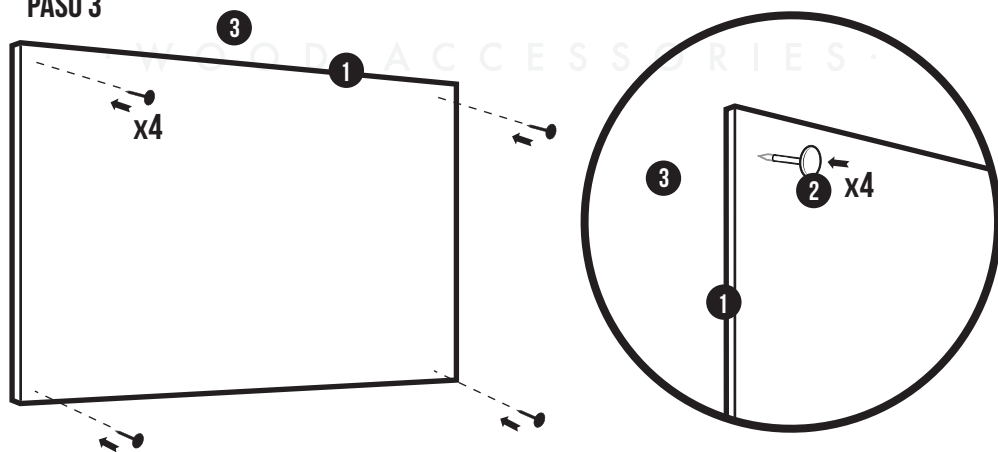
PASO 1



PASO 2



PASO 3



**PASO 1-** Desenrollamos el corcho ①

**PASO 2-** Recomendamos mantener el corcho ① de 24 a 48 horas, bajo peso para conseguir una superficie plana.

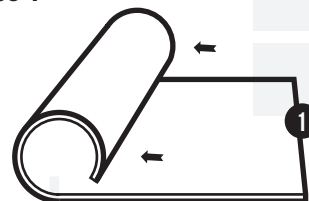
**PASO 3-** Lo presentamos a la pared ③ y lo colgamos con los 4 clavos ② que vienen incluidos.

*\*Si la pared es muy gruesa, también podemos colgarlo con cinta de doble cara.*

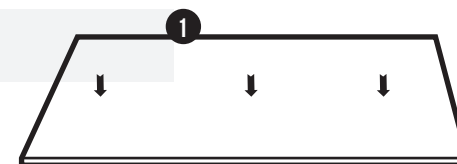
# CORCHO

INSTRUCCIONES DE MONTAJE

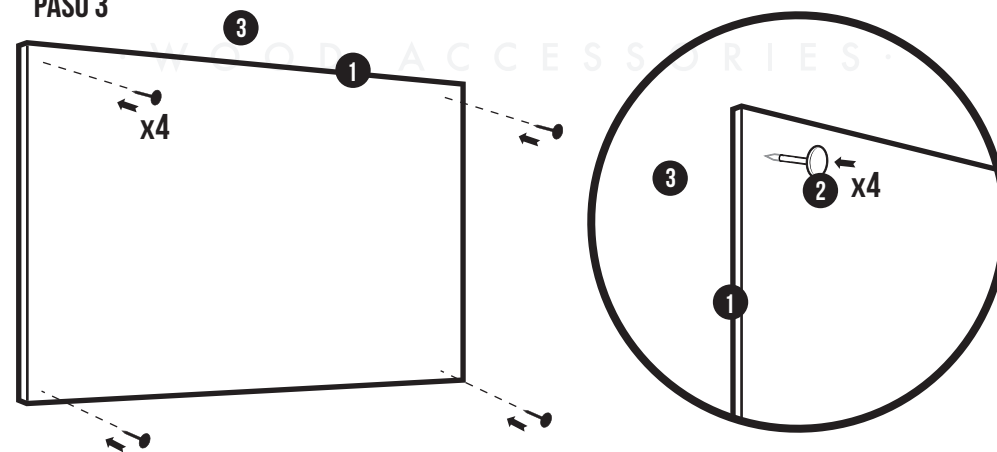
PASO 1



PASO 2



PASO 3



**PASO 1-** Desenrollamos el corcho ①

**PASO 2-** Recomendamos mantener el corcho ① de 24 a 48 horas, bajo peso para conseguir una superficie plana.

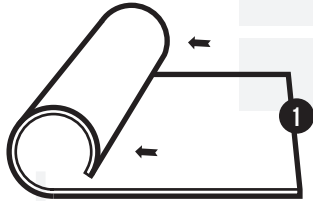
**PASO 3-** Lo presentamos a la pared ③ y lo colgamos con los 4 clavos ② que vienen incluidos.

*\*Si la pared es muy gruesa, también podemos colgarlo con cinta de doble cara.*

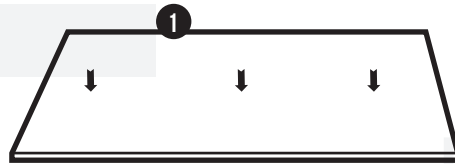
# CORK

INSTRUCCIONES DE MONTAJE

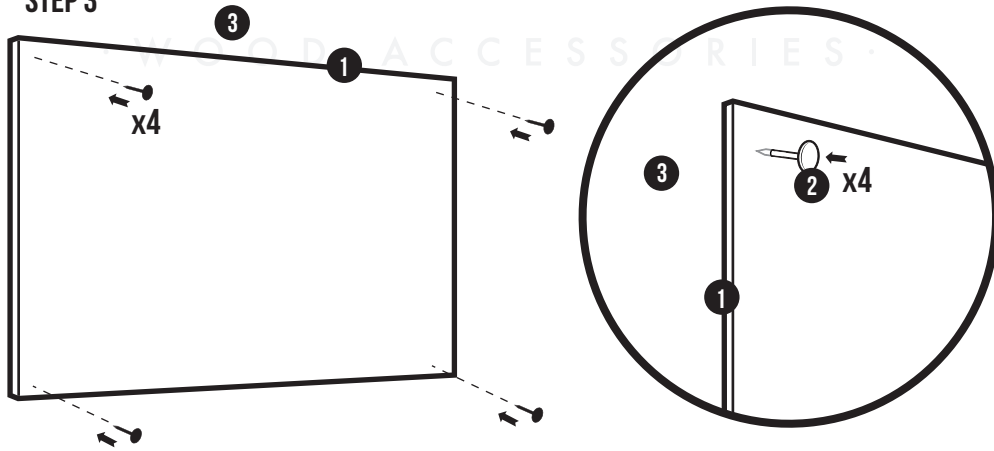
STEP 1



STEP 2



STEP 3



**STEP 1-** Unroll the cork ①

**STEP 2-** We recommend to keep the cork ① 24 to 48 hours, under some weight to flatten the surface.

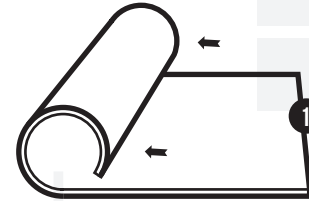
**STEP 3-** Put the map on the wall ③ and fix it with the four included nails ②

*\*If the wall is too thick, you can fix it with double-sided sticky tape.*

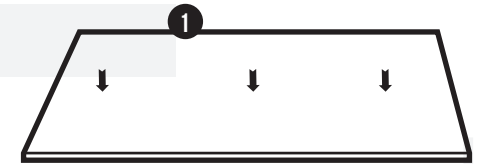
# CORK

INSTRUCCIONES DE MONTAJE

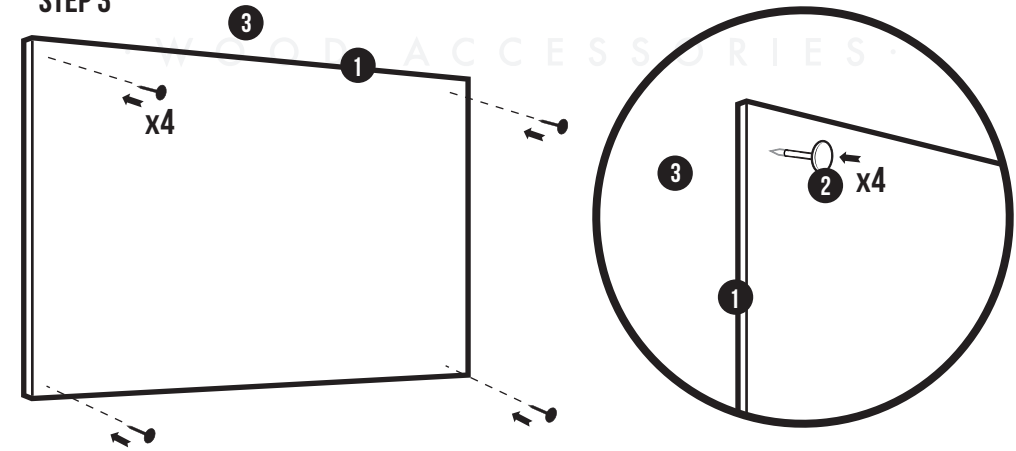
STEP 1



STEP 2



STEP 3



**STEP 1-** Unroll the cork ①

**STEP 2-** We recommend to keep the cork ① 24 to 48 hours, under some weight to flatten the surface.

**STEP 3-** Put the map on the wall ③ and fix it with the four included nails ②

*\*If the wall is too thick, you can fix it with double-sided sticky tape.*