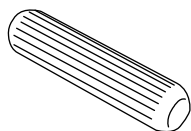
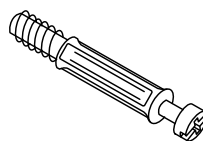


D x8
Ø15mm



E x10
Ø8x30mm

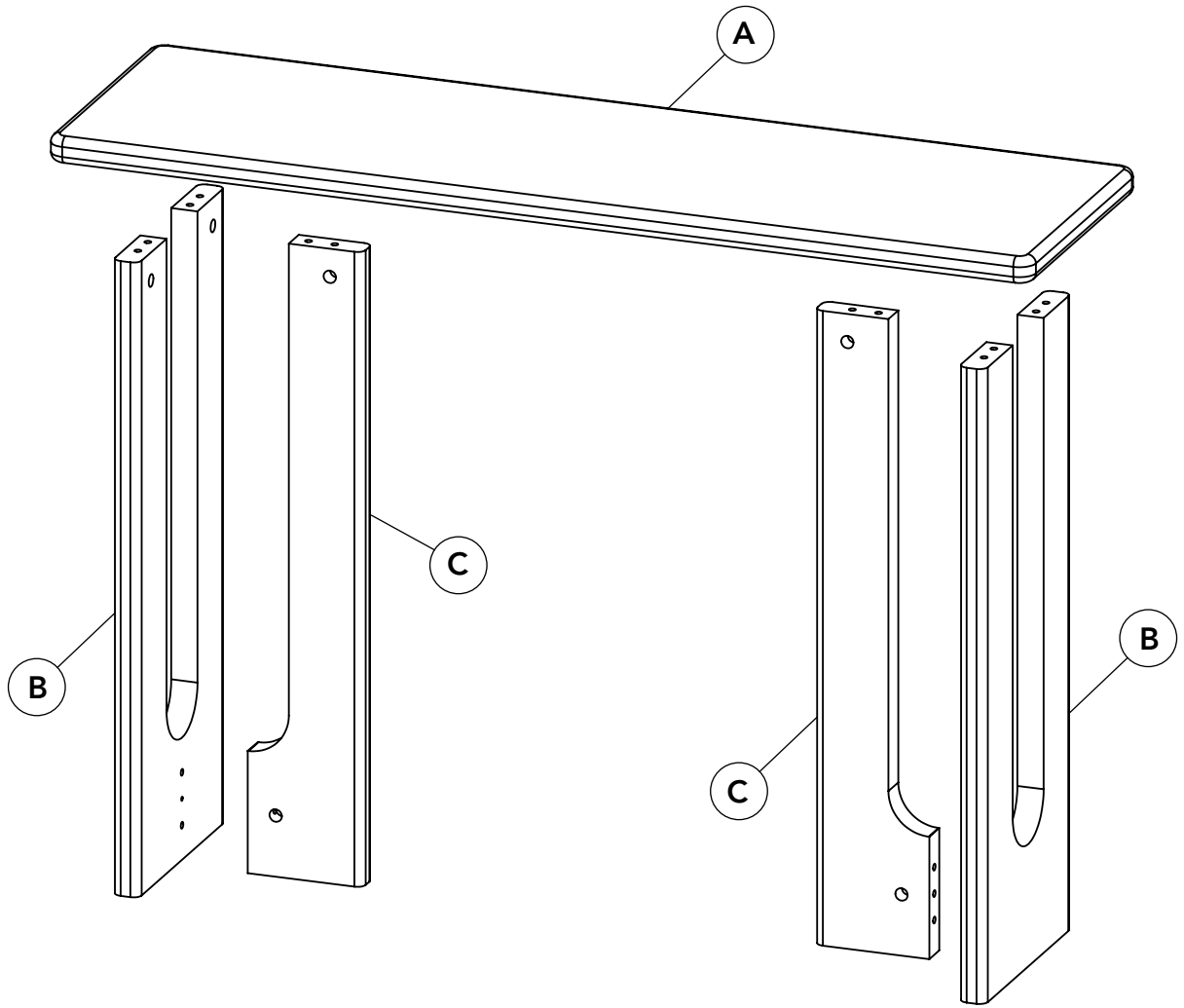


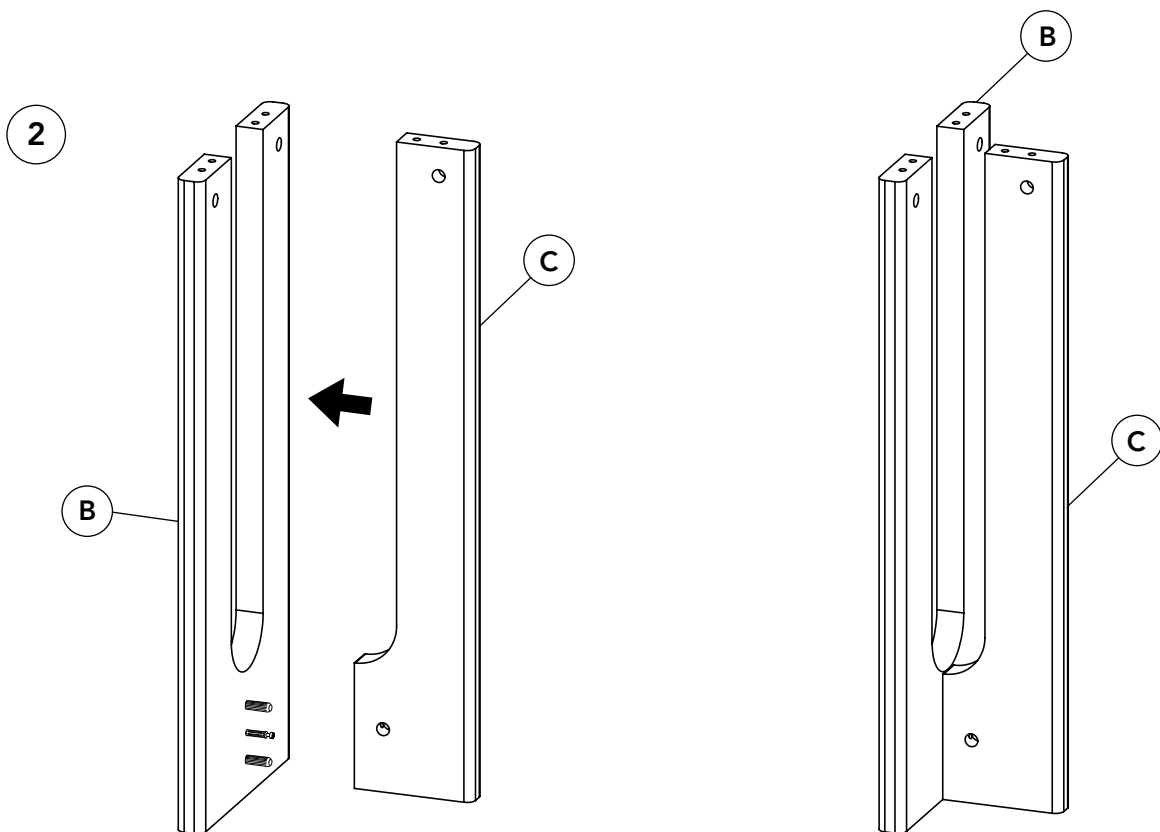
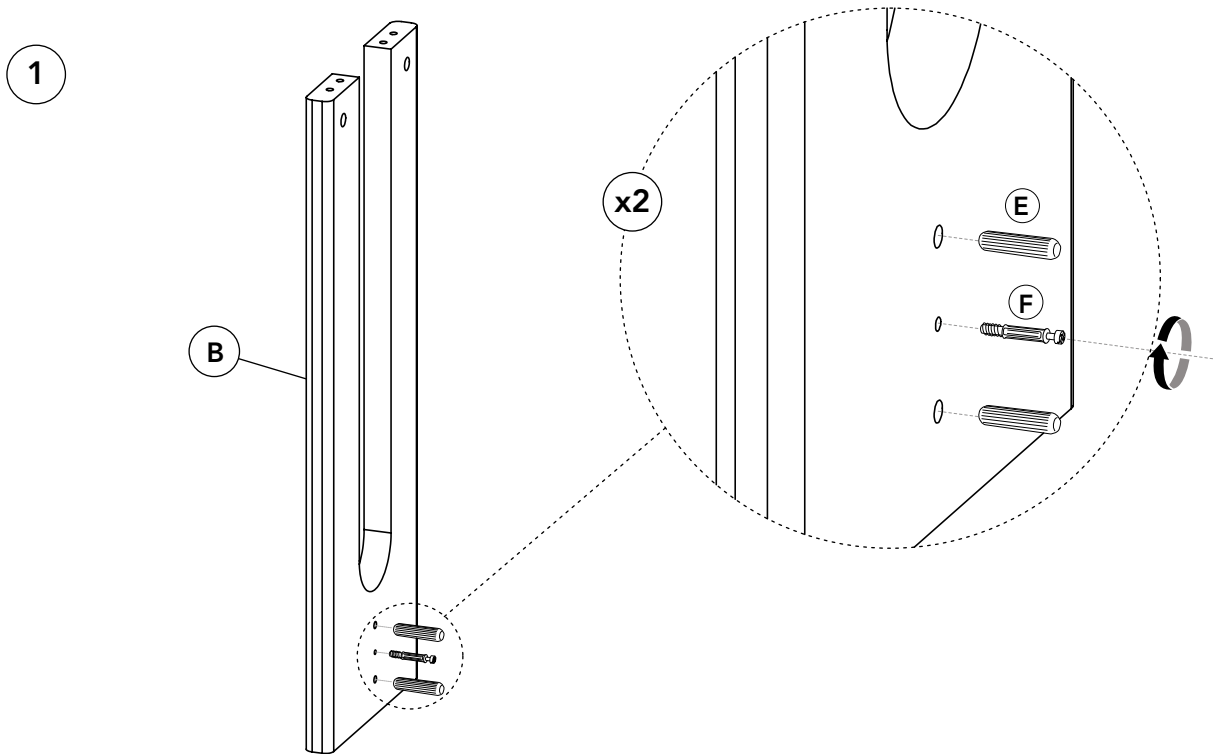
F x8
M6x40mm

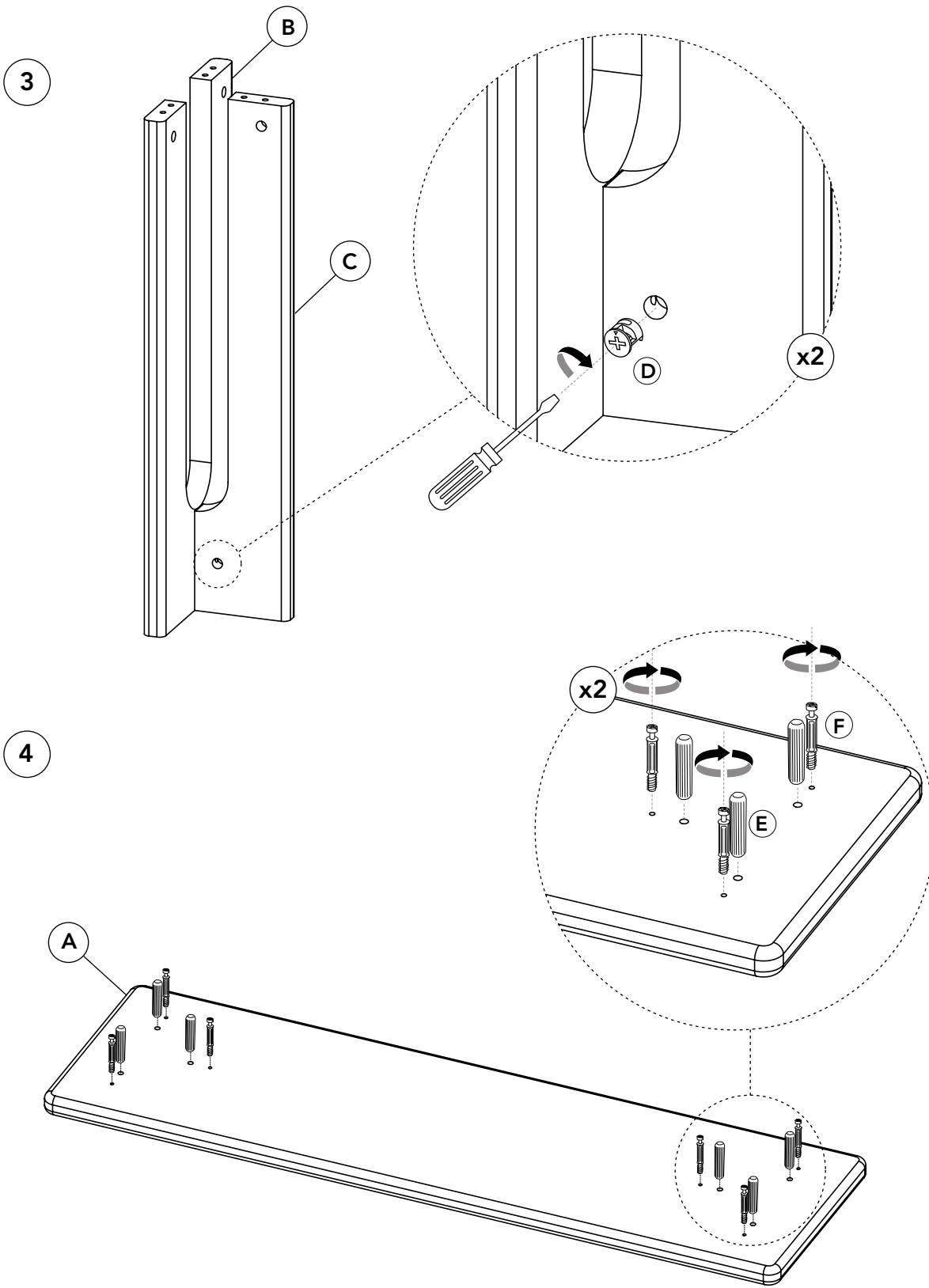


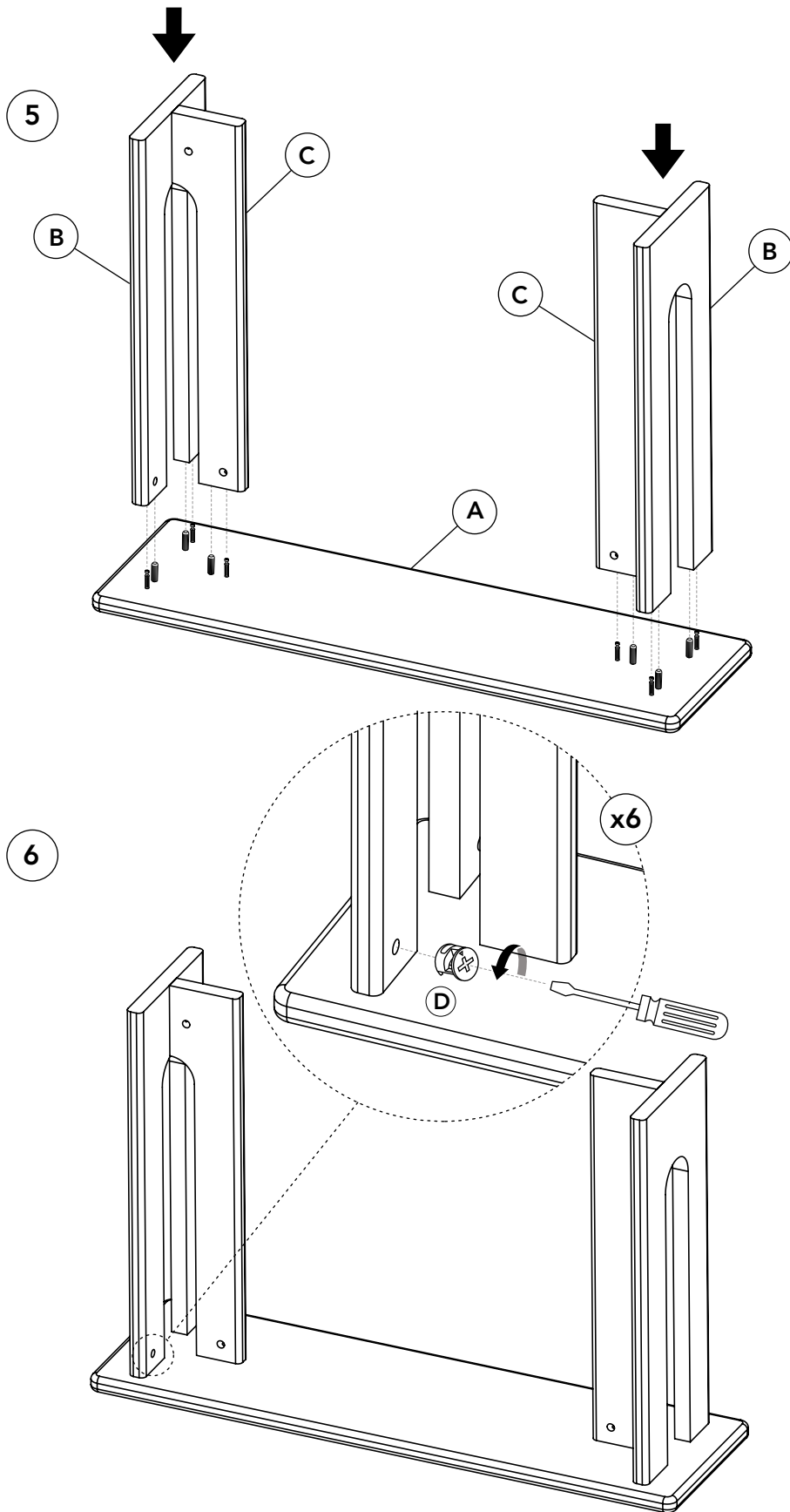
G x8

ESP: Solo para patas de microcemento.
EN: Only for microcement legs.





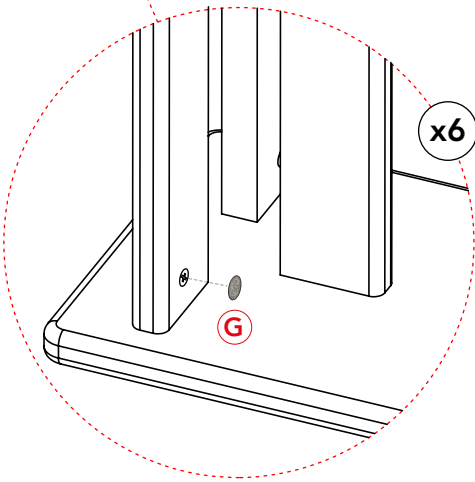
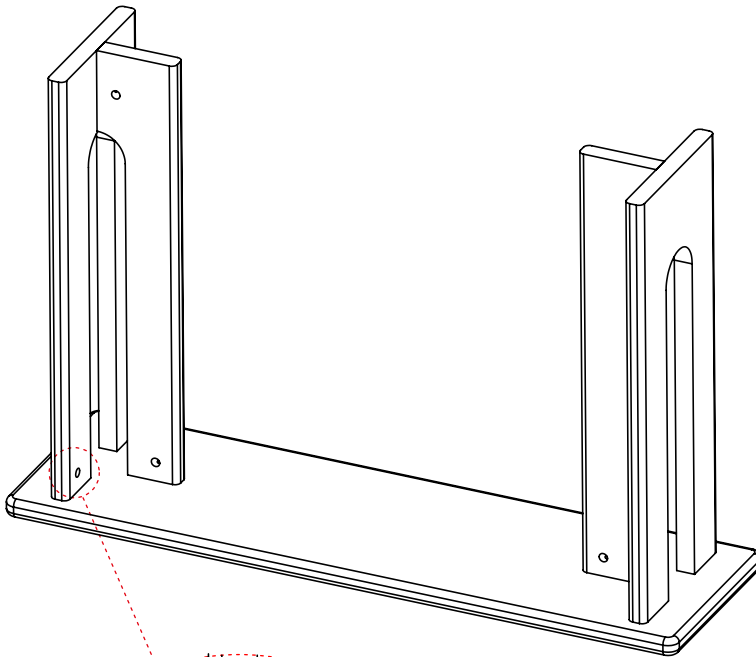


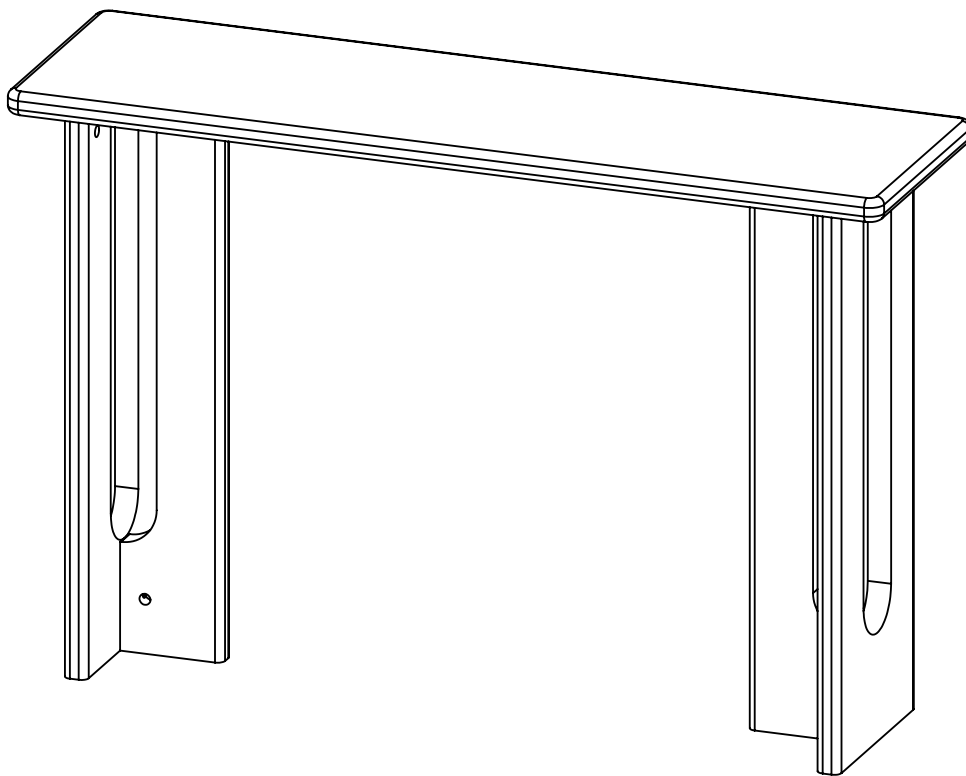


7



ESP: Solo para patas de microcemento.
EN: Only for microcement legs.





DECOWOOD®

**The change
starts here.**

