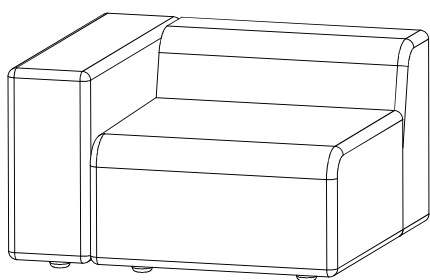
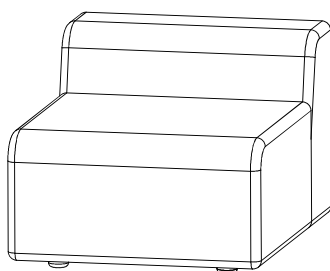


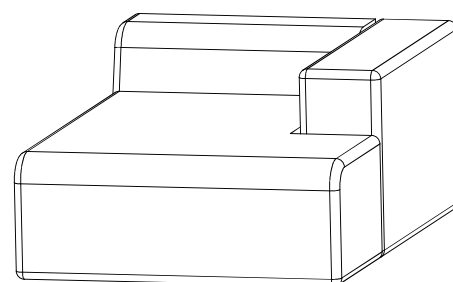
PARTES DEL MUEBLE  
 UNIT PARTS  
 PARTIES DU MEUBLE



(x1ud) a\*



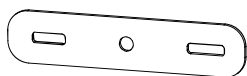
(x2ud) b\*



(x1ud) c\*

HERRAJES Y PIEZAS  
 IRON FITTINGS AND PIECES  
 FERRURES ET PIÈCES

x8 \*A



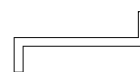
x16 \*B



x16 \*C



x1 \*D



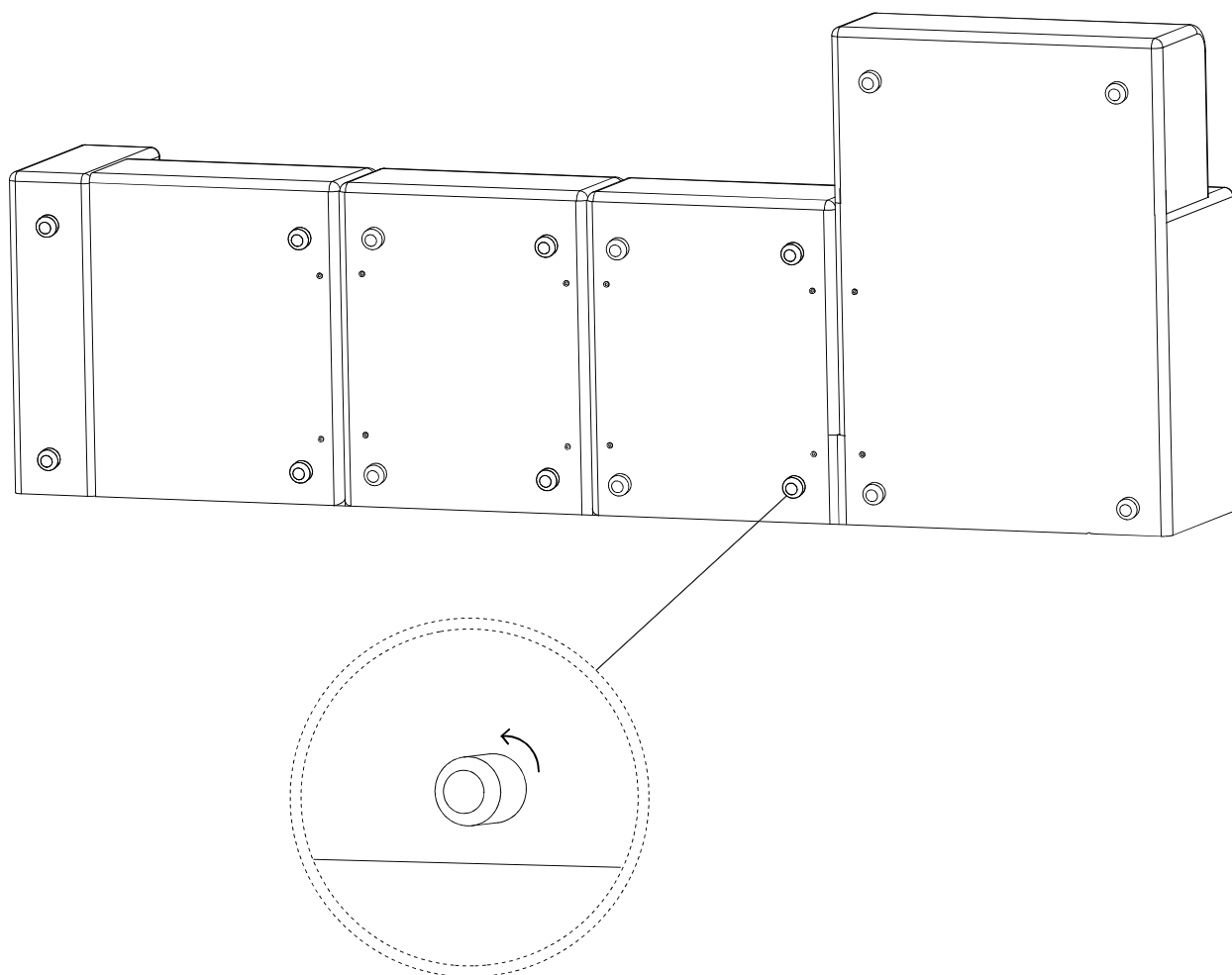
x16 \*E



Pack de patas de 10 cm

- ① 1xa  
2xb  
1xc  
16xE

\*\*Inclinar sofá para cambiar las patas de los extremos

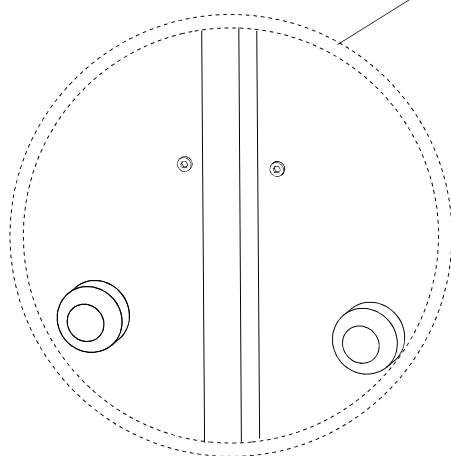
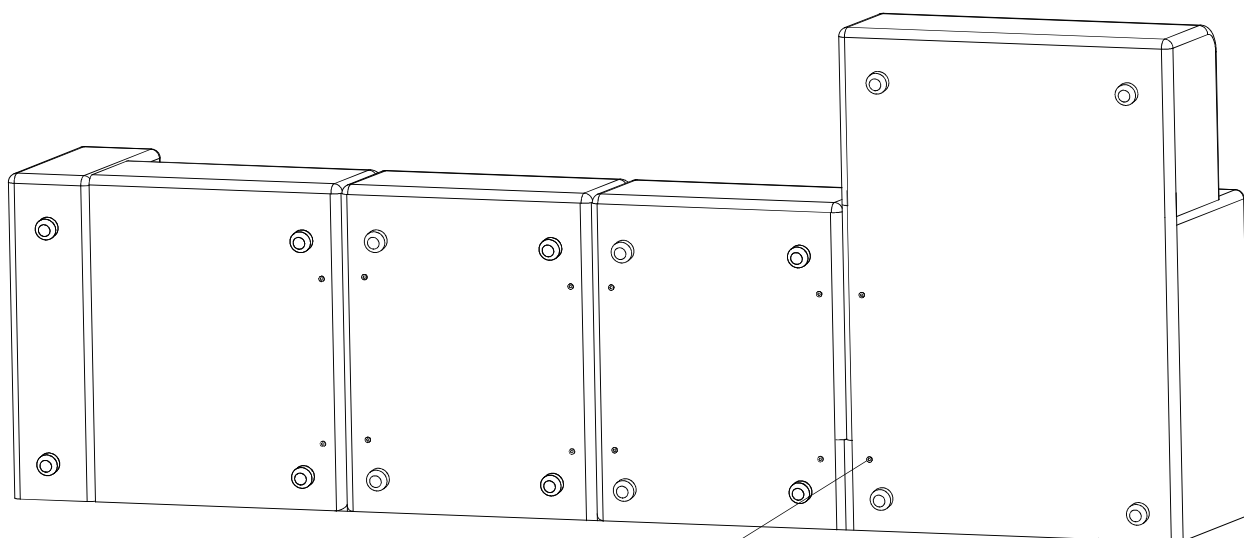


Desenroscar patas preinstaladas y  
roscar las nuevas.

2

1xa  
2xb  
1xc

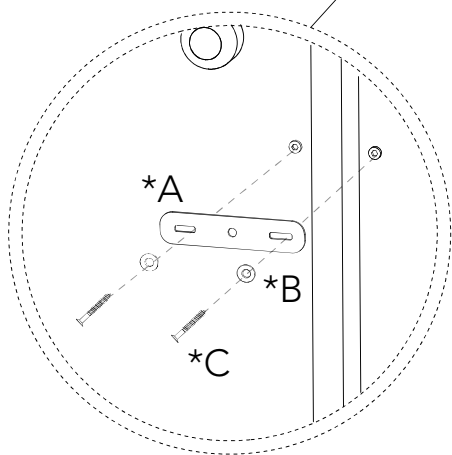
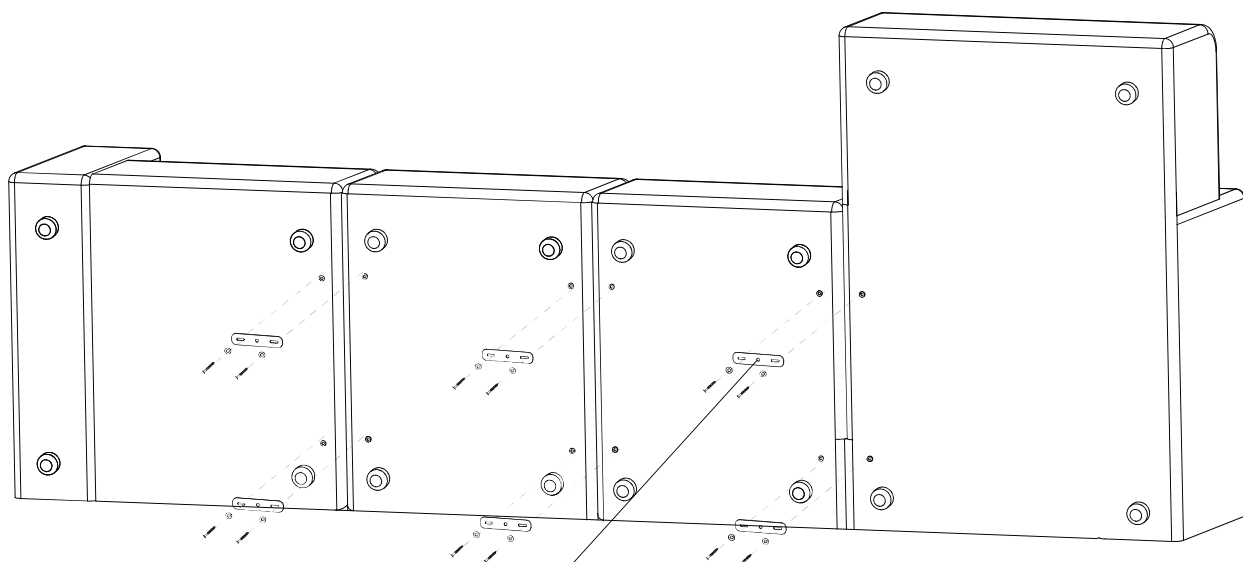
\*\*Inclinar sofá para enganchar módulos



Tuercas preinstaladas para unir módulos

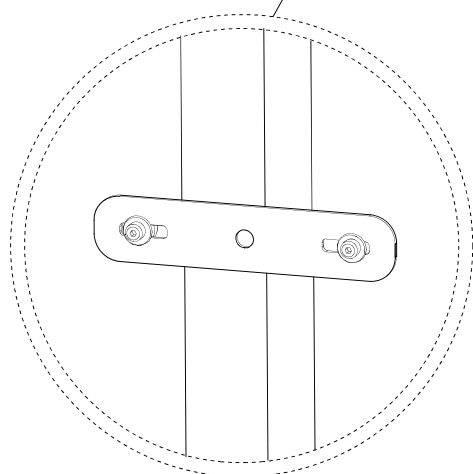
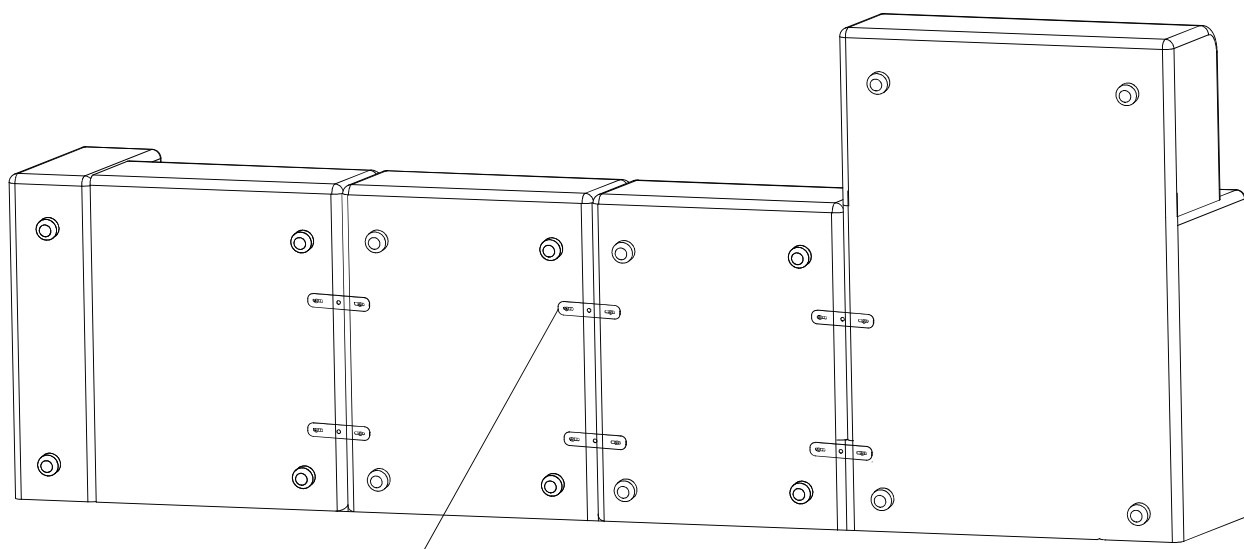
3

6xA  
12xB  
12xC

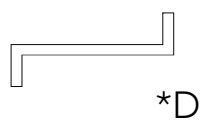


Montaje de las pletinas en la parte inferior del sofá

4 1xD



Roscar tornillos con llave allen



---

DECOWOOD®

Colección Berta