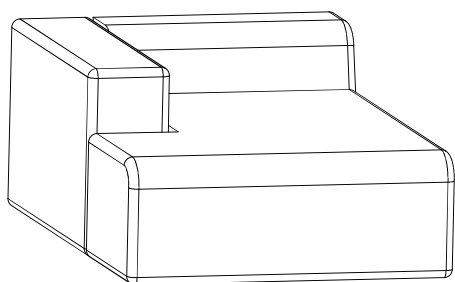
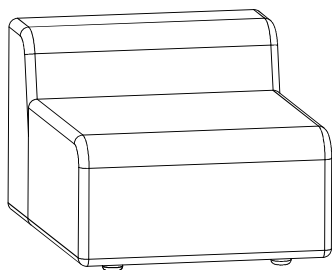




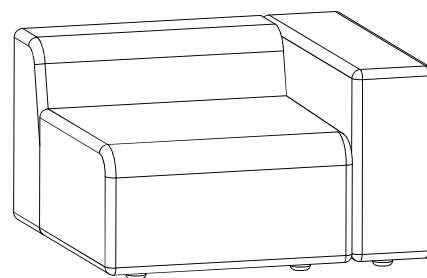
PARTES DEL MUEBLE  
UNIT PARTS  
PARTIES DU MEUBLE



(x1ud) a\*



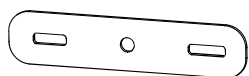
(x1ud) b\*



(x1ud) c\*

HERRAJES Y PIEZAS  
IRON FITTINGS AND PIECES  
FERRURES ET PIÈCES

x6 \*A



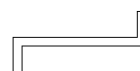
x12 \*B



x12 \*C



x1 \*D



x12 \*E

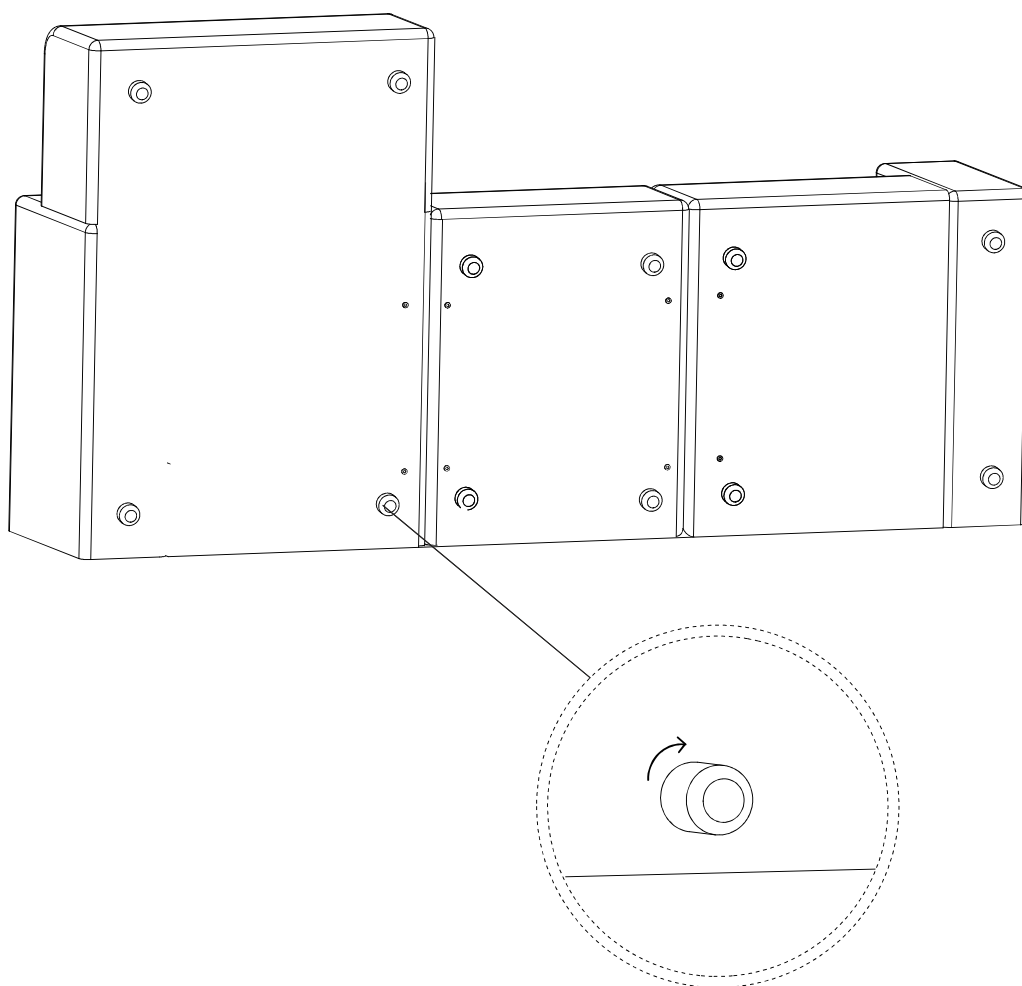


Pack de patas de 10 cm

1

- 1xa
- 1xb
- 1xc
- 12xE

\*\*Inclinar sofá para cambiar las patas de los extremos

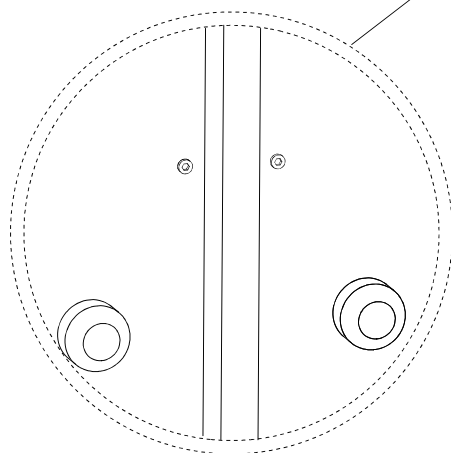
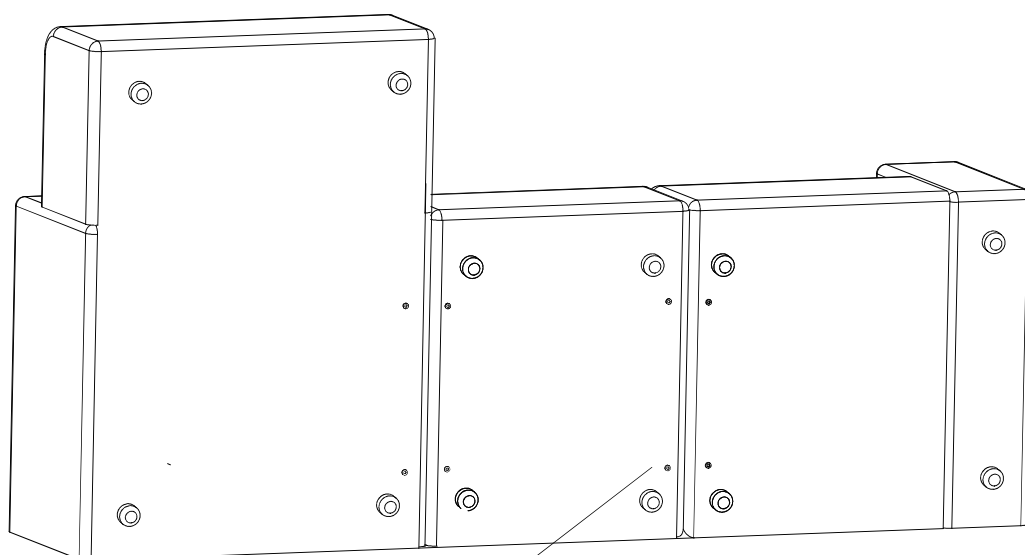


Desenroscar patas preinstaladas y  
roscar las nuevas.

2

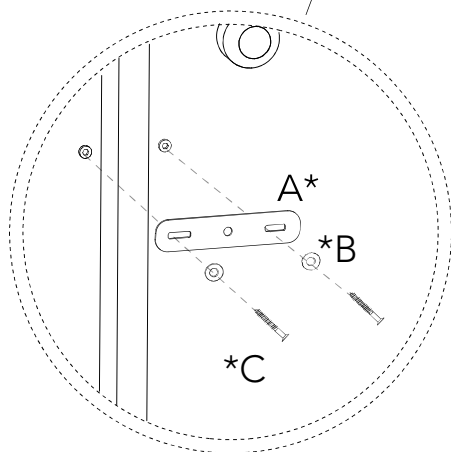
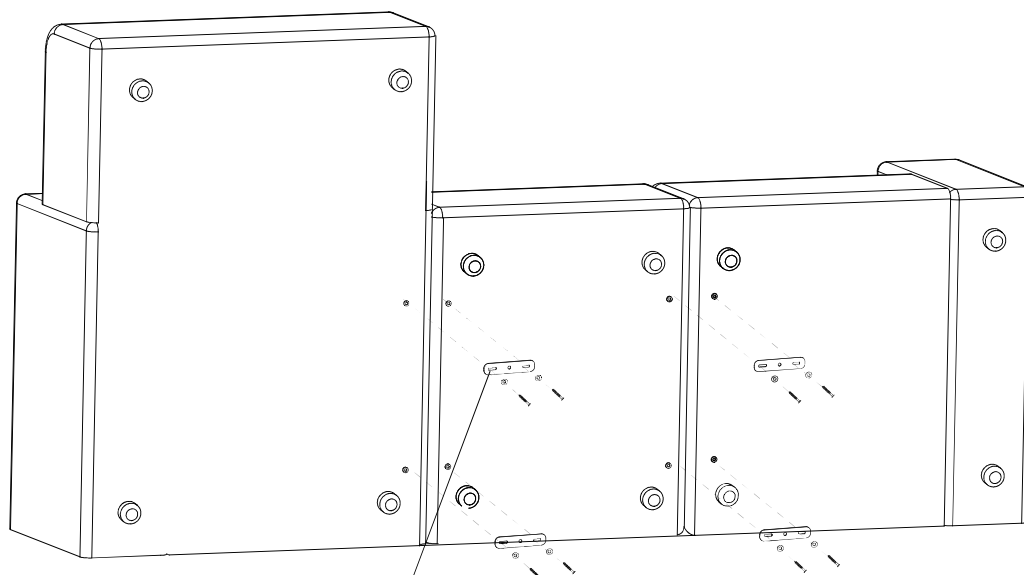
- 1xa
- 1xb
- 1xc

\*\*Inclinar sofá para enganchar módulos



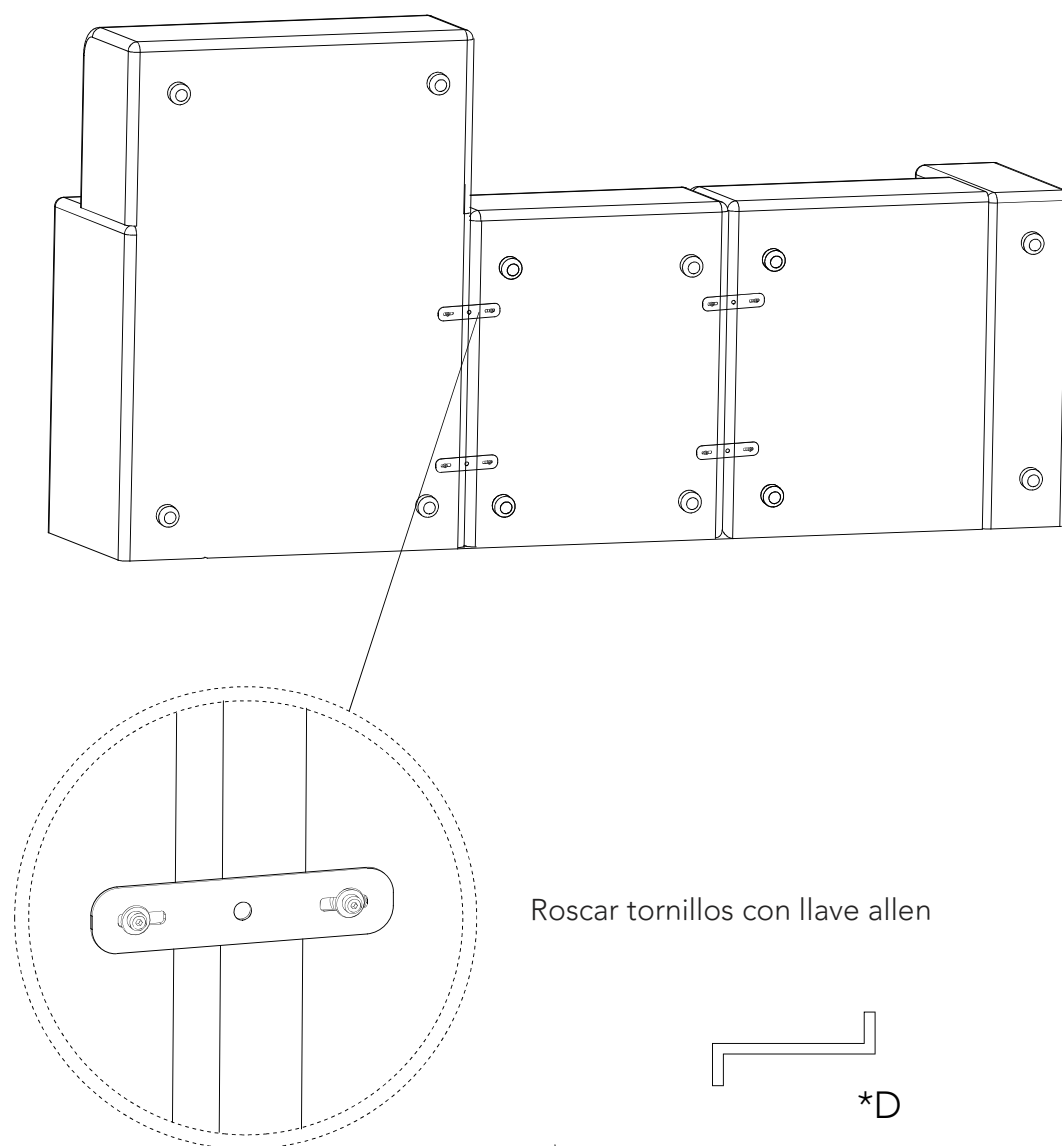
Tuercas preinstaladas para unir módulos

- 3
- 4xA
- 8xB
- 8xC



Montaje de las pletinas en la parte inferior del sofá

④ 1xD



---

DECOWOOD®

Colección Berta