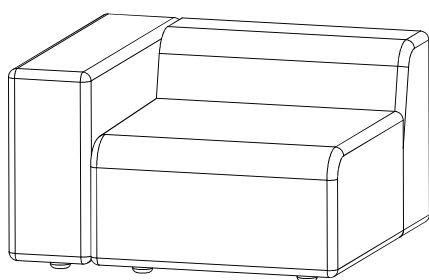
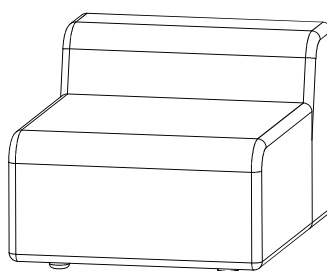


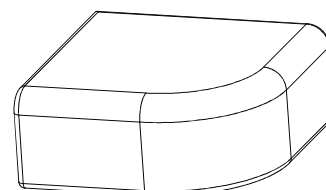
PARTES DEL MUEBLE
 UNIT PARTS
 PARTIES DU MEUBLE



(x1ud) a*



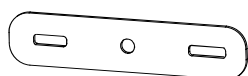
(x2ud) b*



(x1ud) c*

HERRAJES Y PIEZAS
 IRON FITTINGS AND PIECES
 FERRURES ET PIÈCES

x8 *A



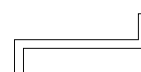
x16 *B



x16 *C



x1 *D



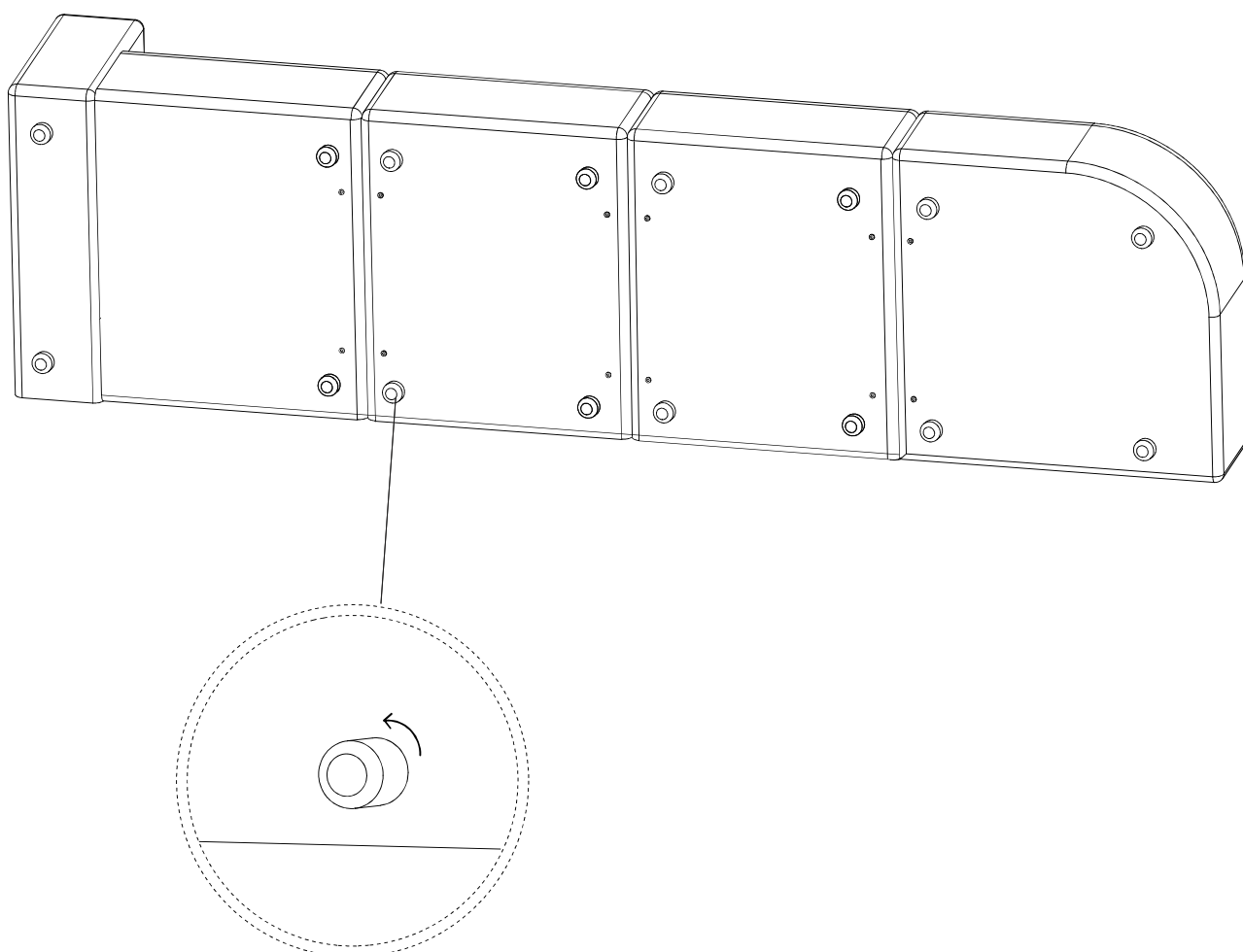
x16 *E



Pack de patas de 10 cm

- 1
1xa
2xb
1xc
16xE

**Inclinar sofá para cambiar las patas de los extremos

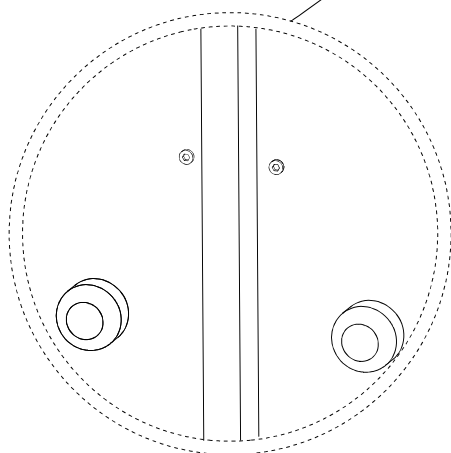
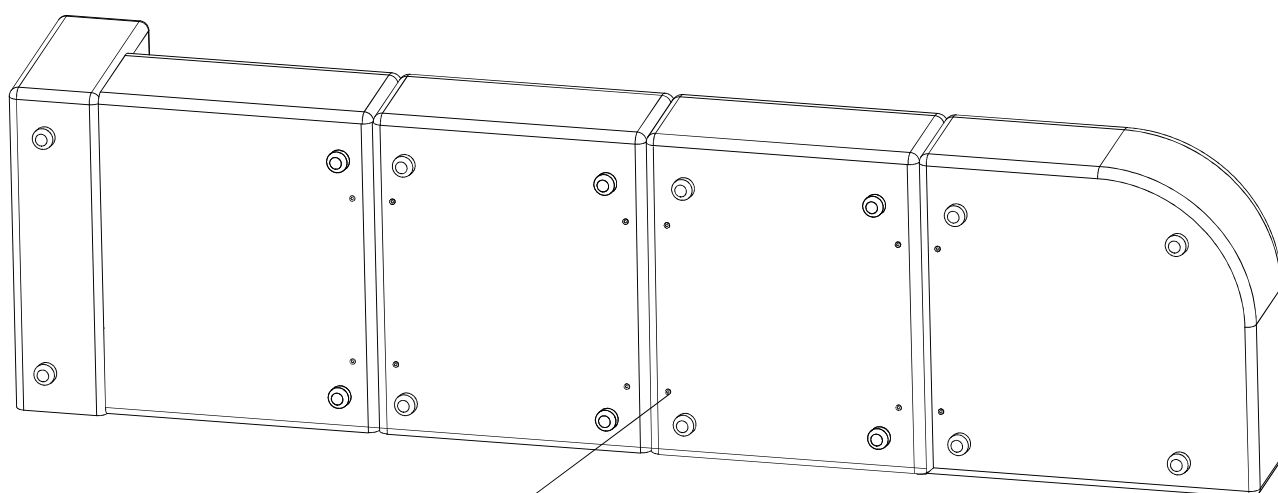


Desenroscar patas preinstaladas y
roscar las nuevas.

2

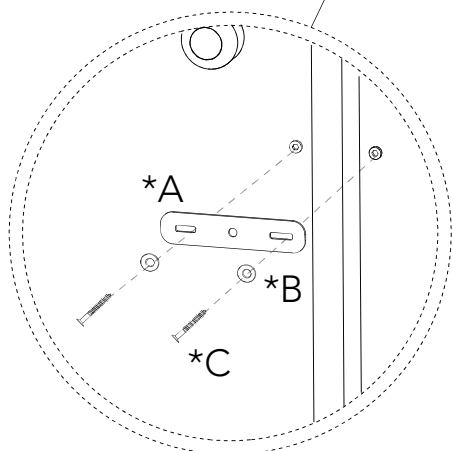
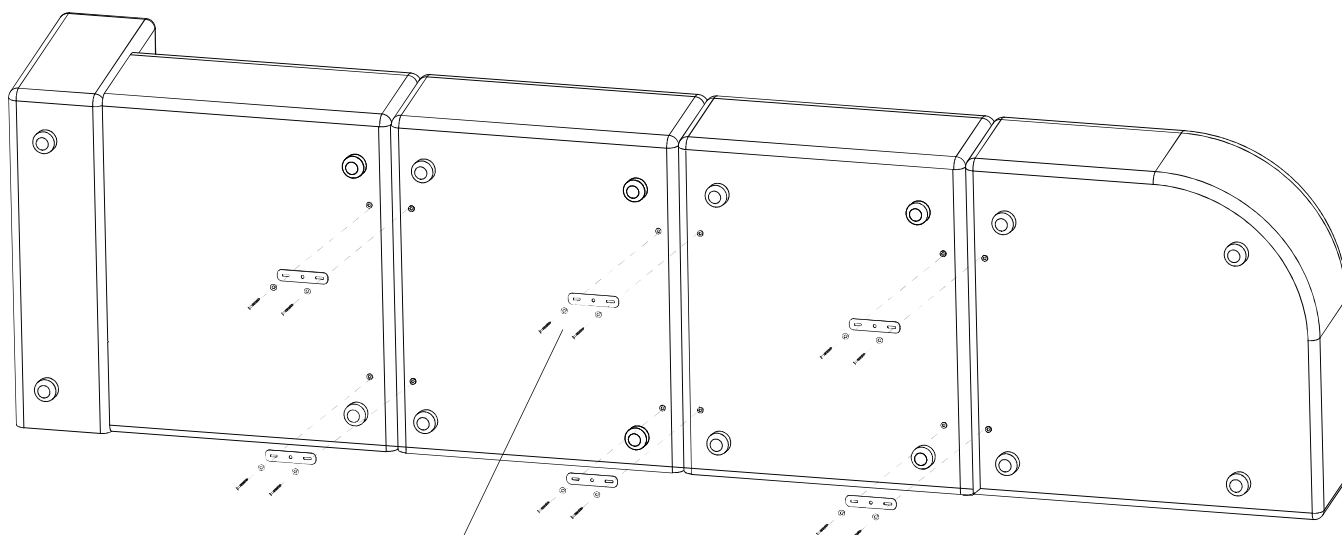
1xa
2xb
1xc

**Inclinar sofá para enganchar módulos



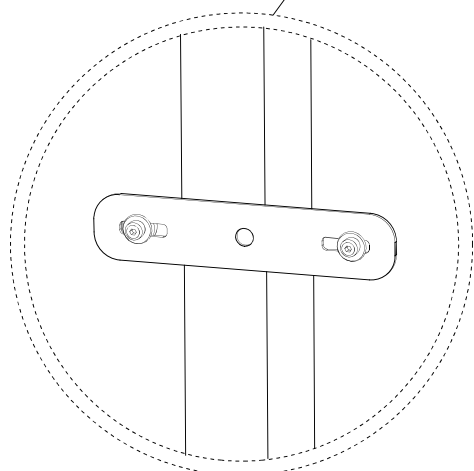
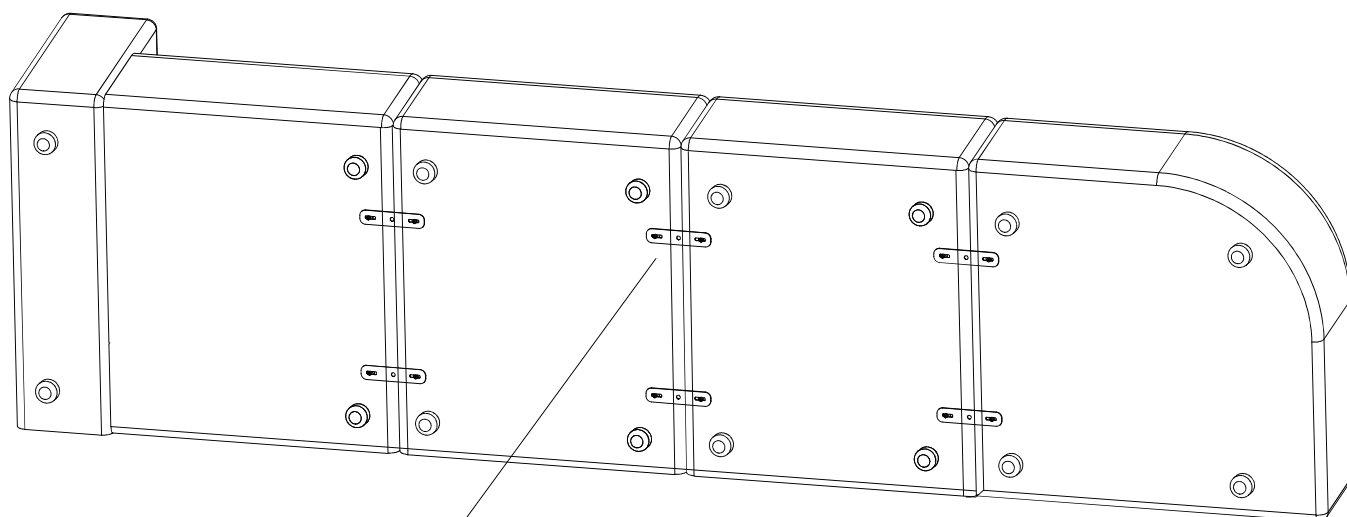
Tuercas preinstaladas para unir módulos

- 3 6xA
- 12xB
- 12xC

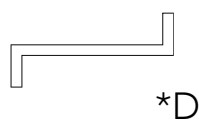


Montaje de las pletinas en la parte inferior del sofá

4 1xD



Roscar tornillos con llave allen



DECOWOOD®

Colección Berta