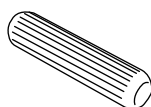
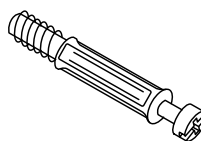


C x6
Ø15mm



D x12
Ø8x30mm

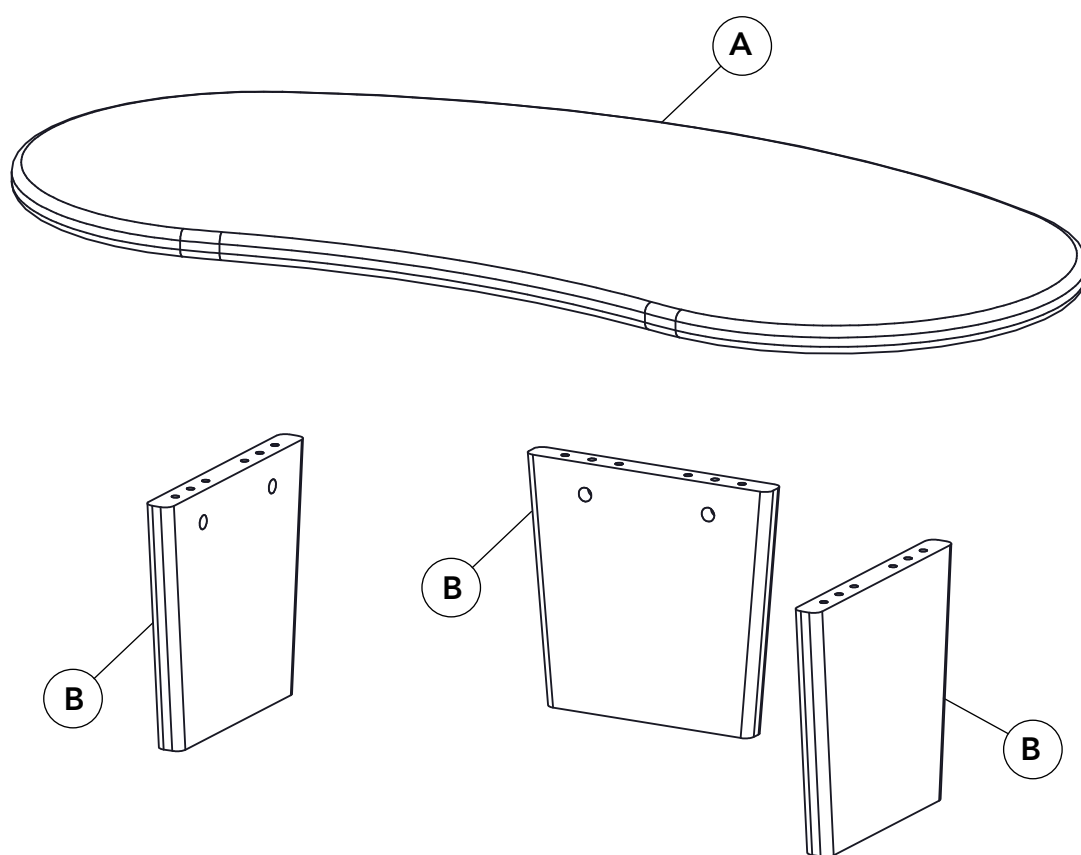


E x6
M6x40mm

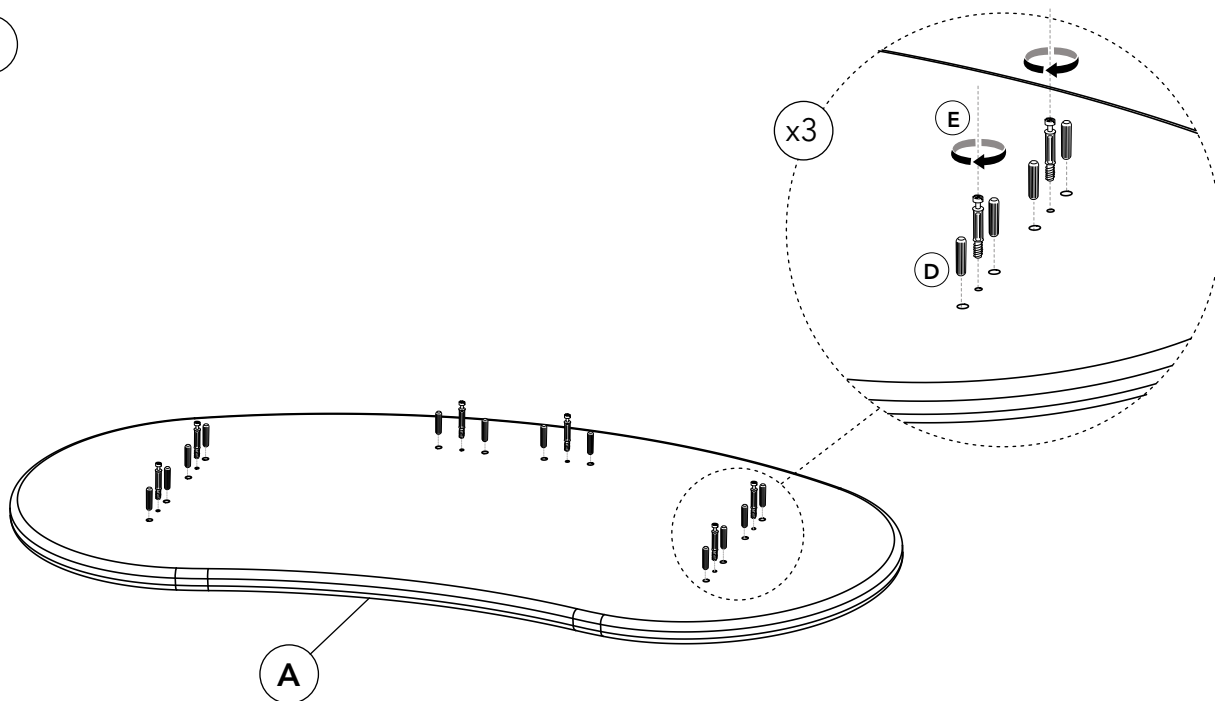


F x6

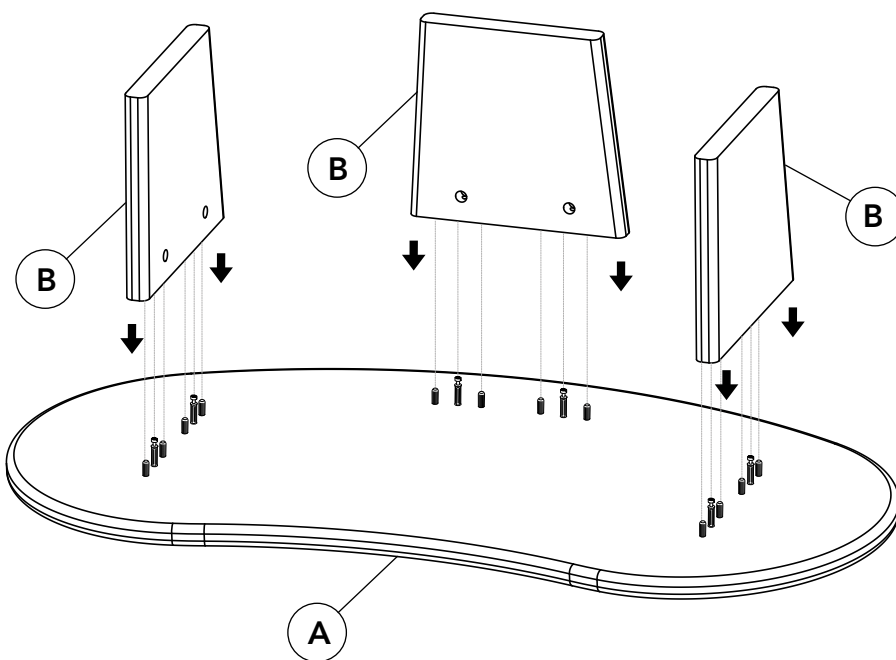
ESP: Solo para patas de microcemento.
EN: Only for microcement legs.

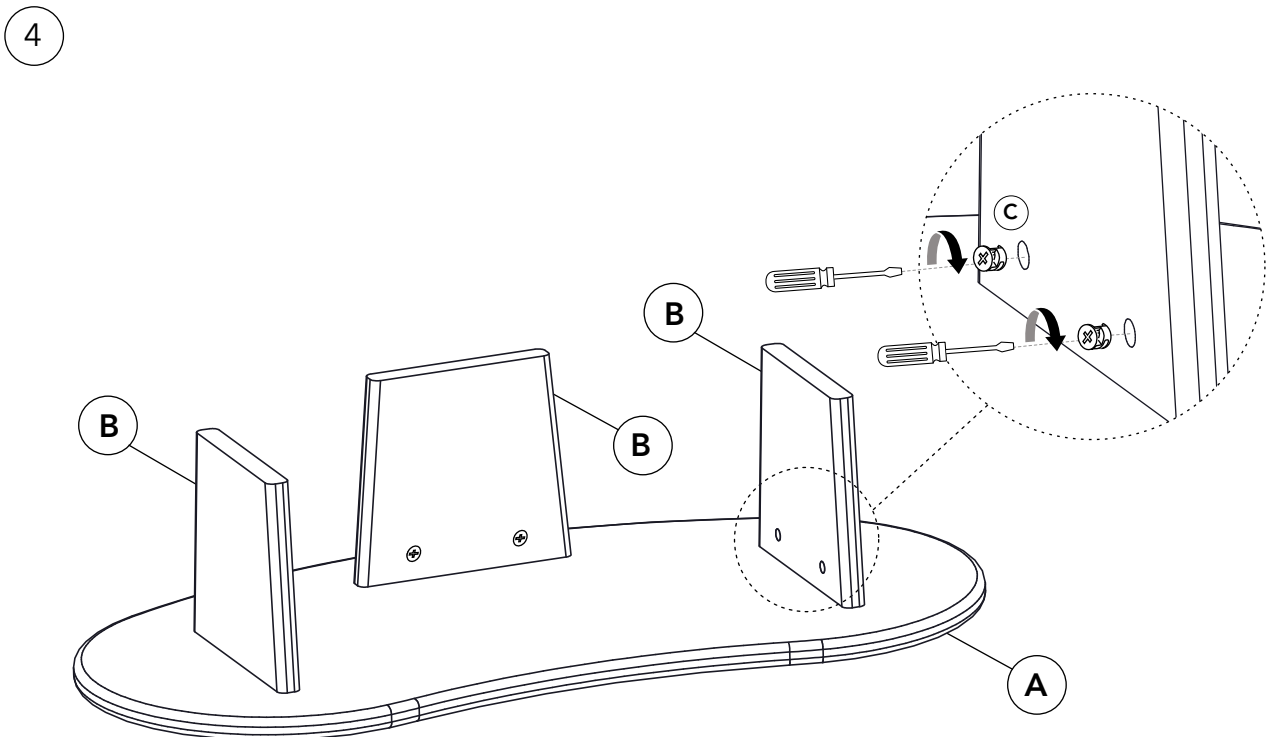
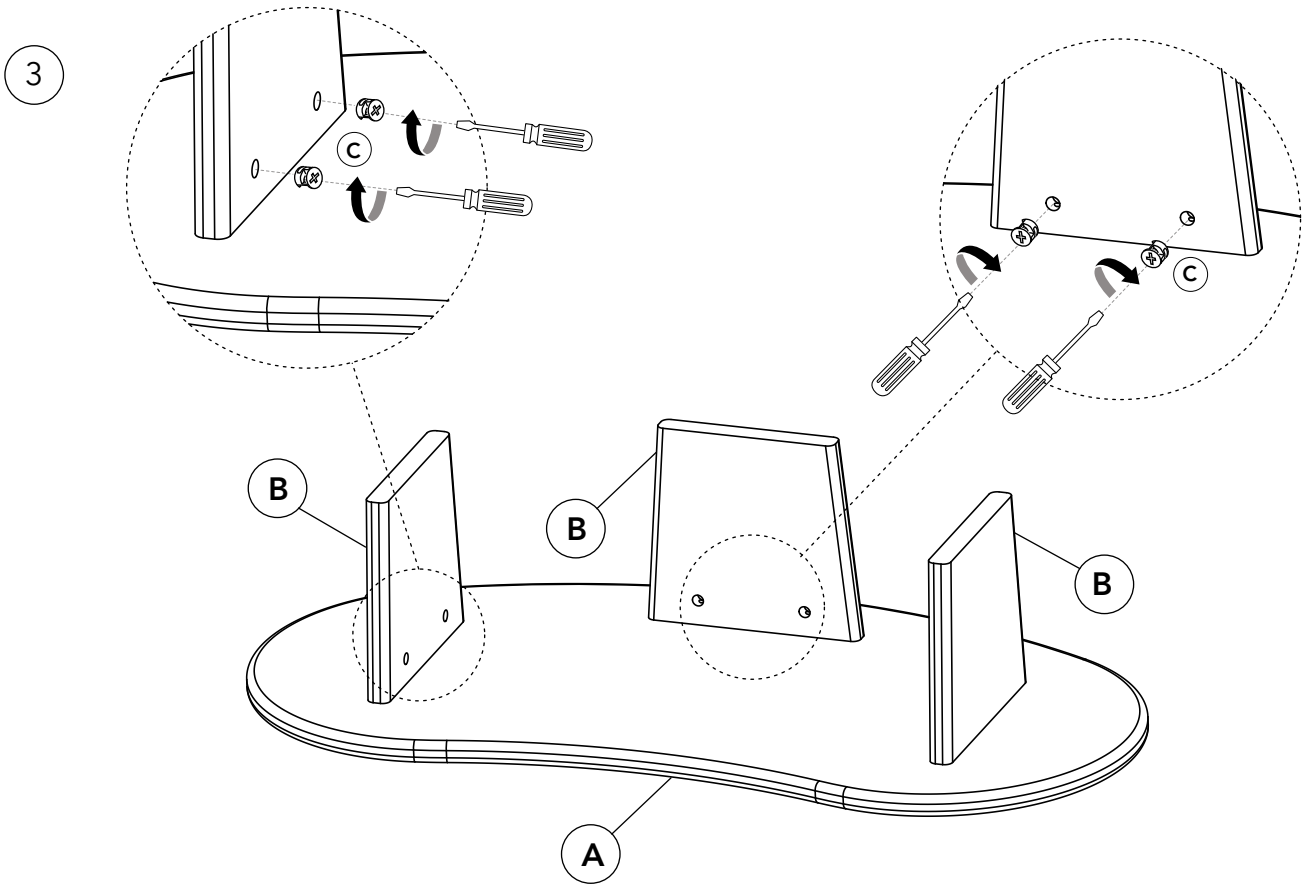


1



2

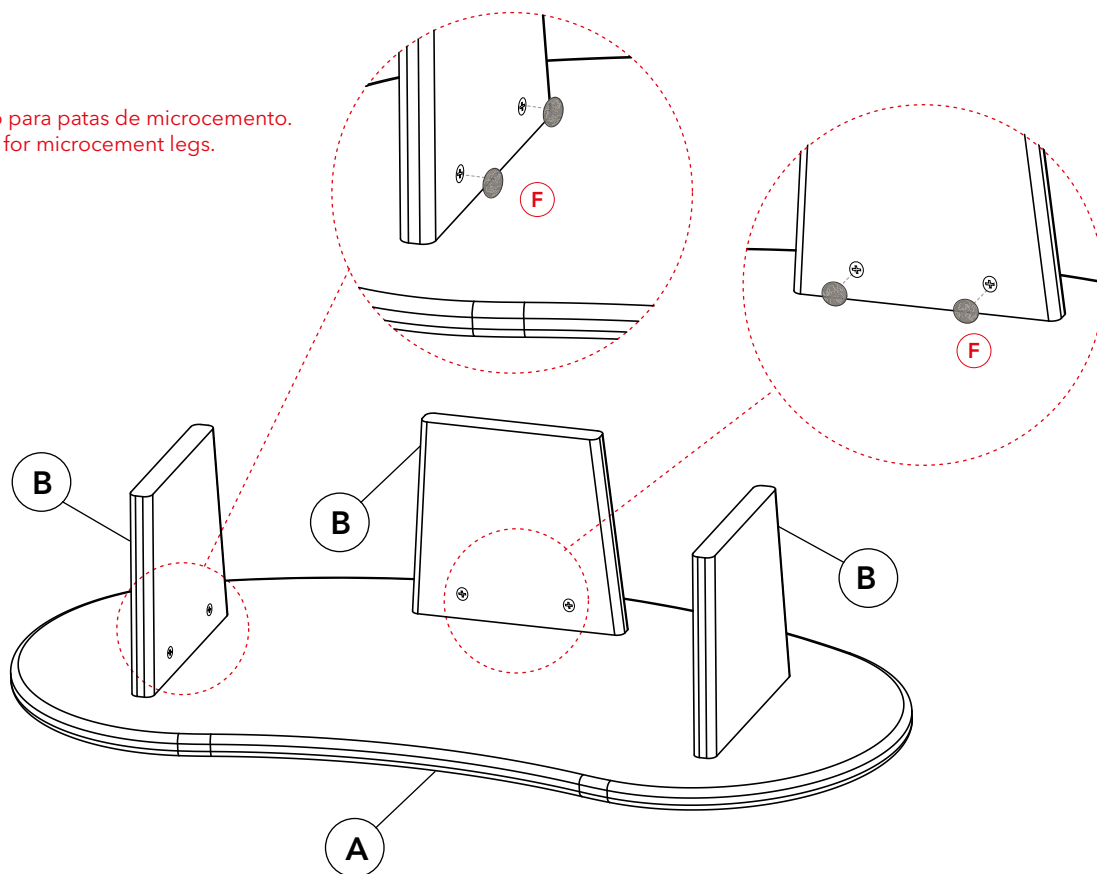




5



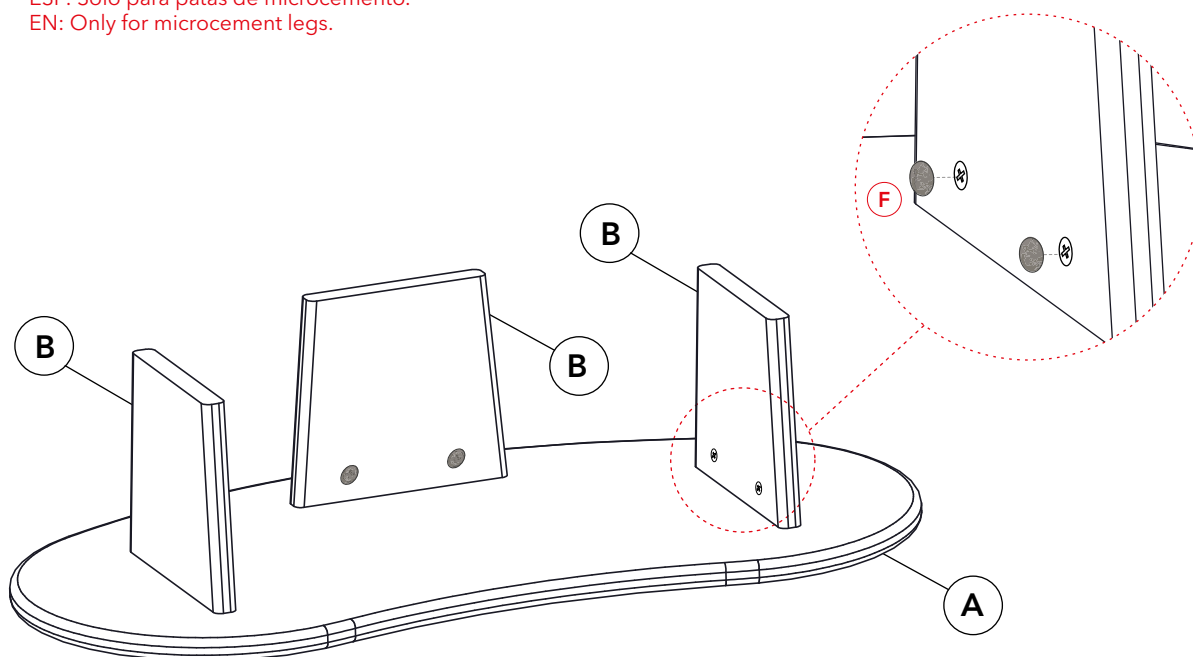
ESP: Solo para patas de microcemento.
EN: Only for microcement legs.

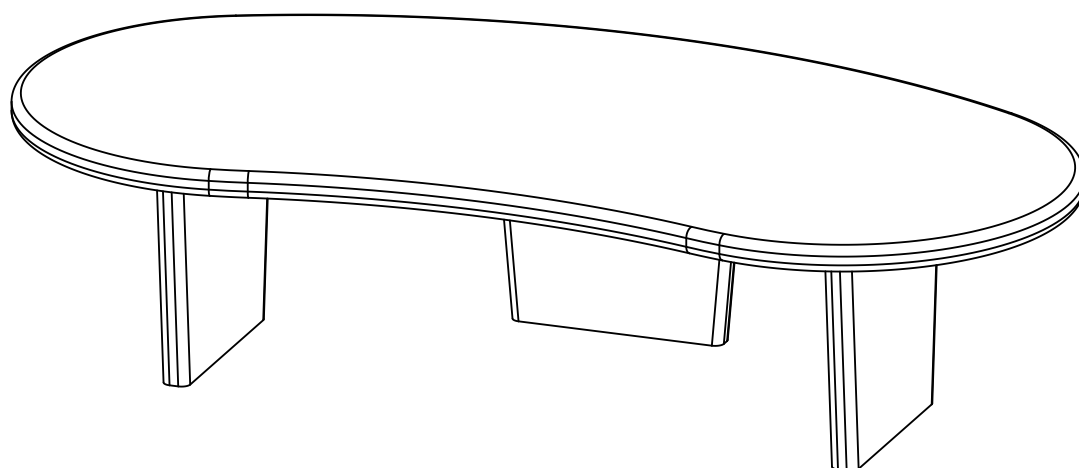


6



ESP: Solo para patas de microcemento.
EN: Only for microcement legs.





DECOWOOD®

**The change
starts here.**

