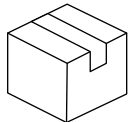


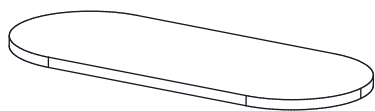
15 min



x2



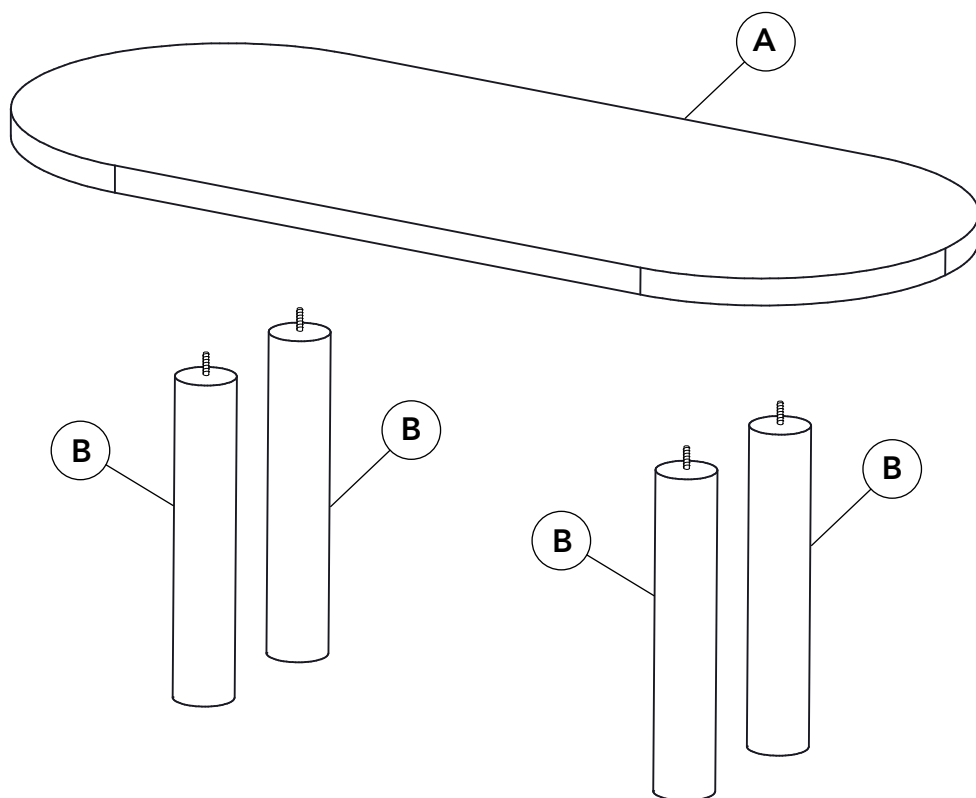
x1



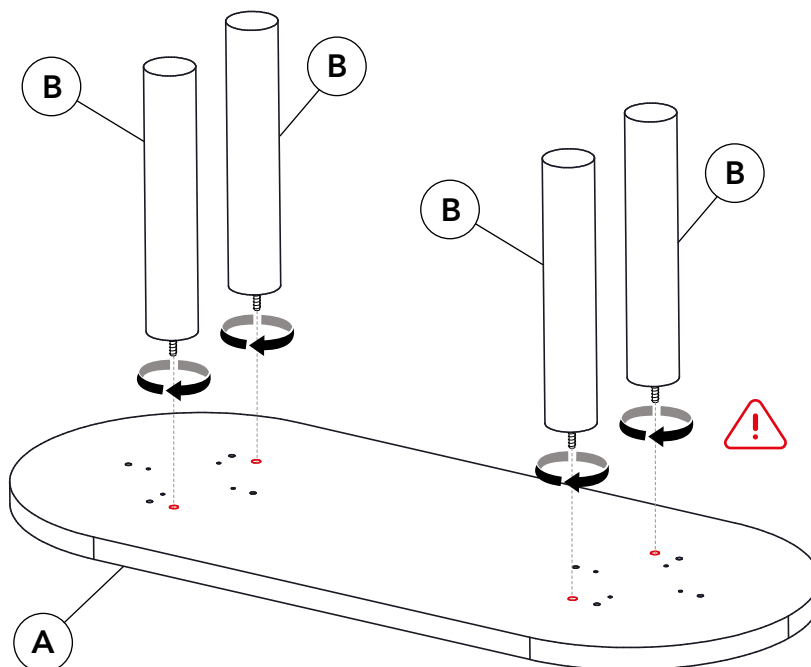
**A** x1



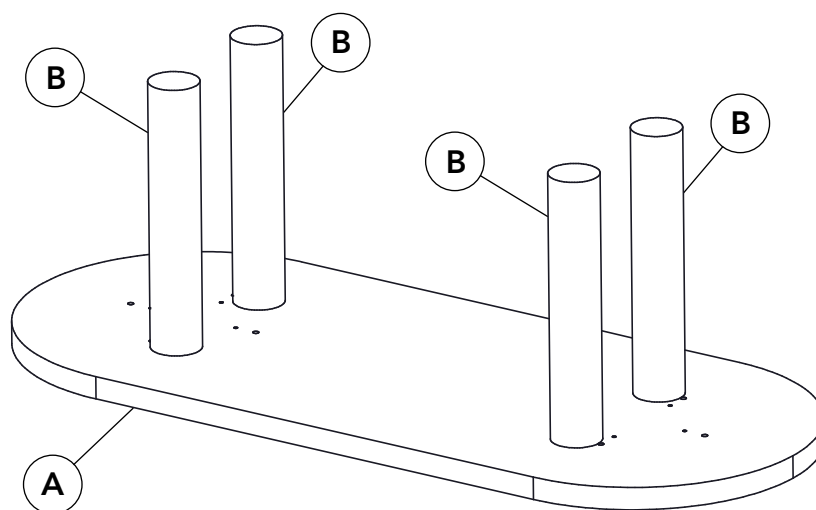
**B** x4



1\*

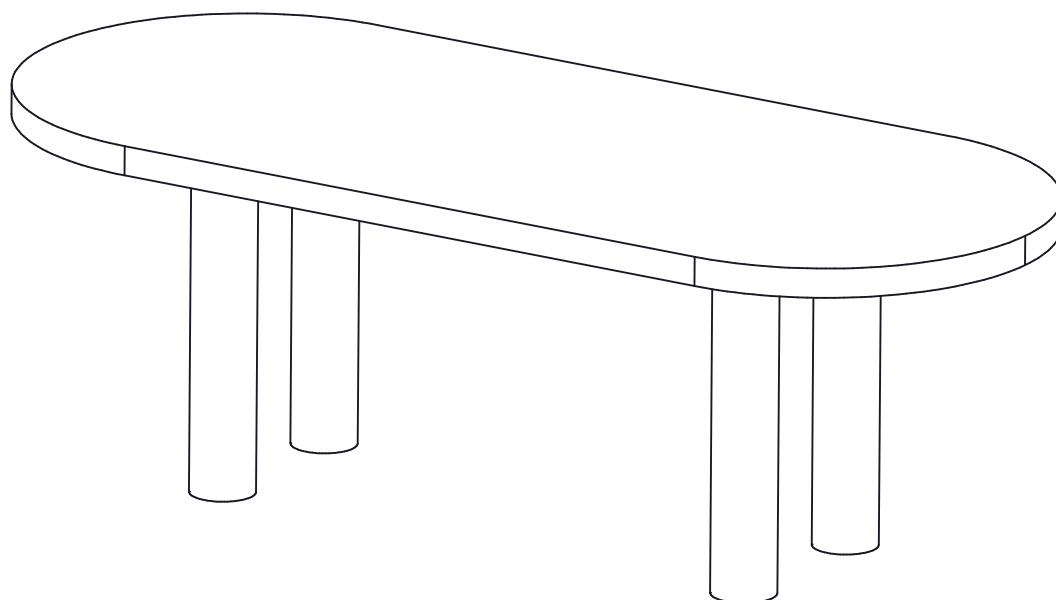


2



- ! ESP: Atención al roscar las patas, no apretar más de la cuenta.
- EN: Be careful not to overtighten when screwing the legs.

\* ESP: Para esta colección, sólo se usan los agujeros en rojo.  
 EN: For this collection, only red holes are used.



DECOWOOD®

**The change  
starts here.**

