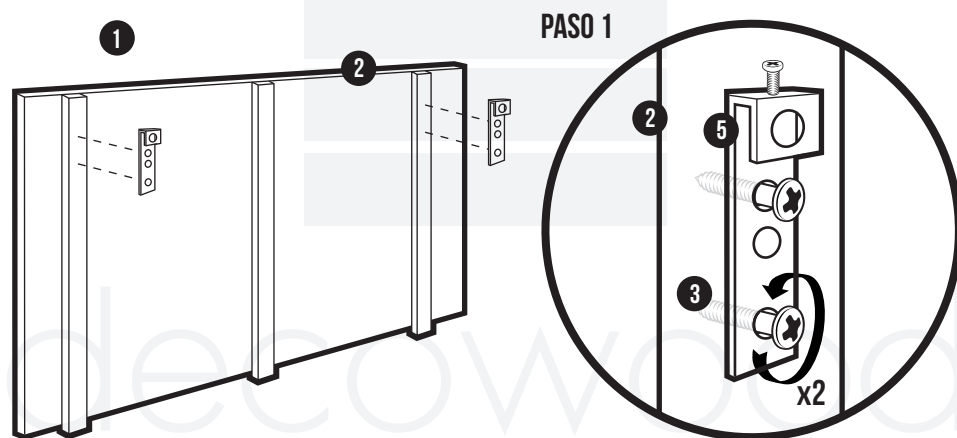
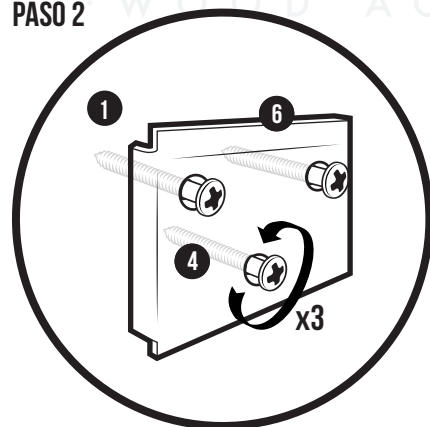


CABECEROS

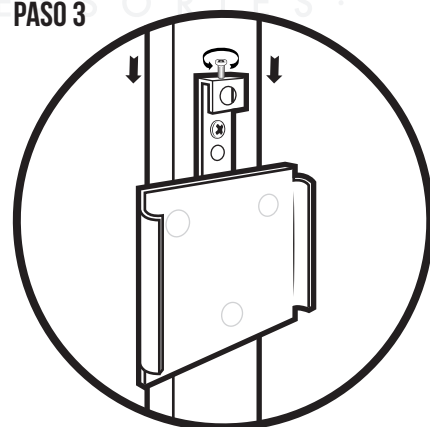
INSTRUCCIONES DE MONTAJE



PASO 2



PASO 3



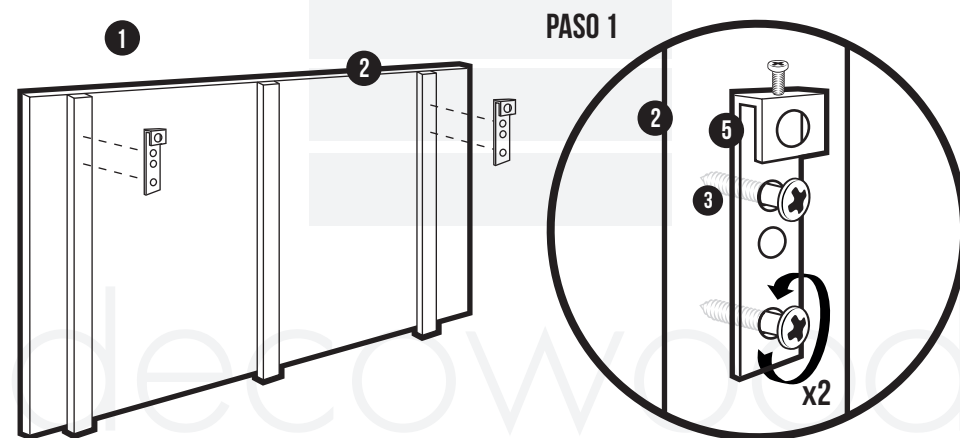
PASO 1- Presentamos las dos placas **5** al cabecero **2** por la parte posterior y atornillamos los cuatro tornillos **3** (Una placa y dos tornillos en cada lado).

PASO 2- Fijamos las dos placas **6** a la pared **1** con los tornillos y tacos **4** a la misma distancia que las placas **5** y a la altura deseada. (Una placa y tres tornillos por lado).

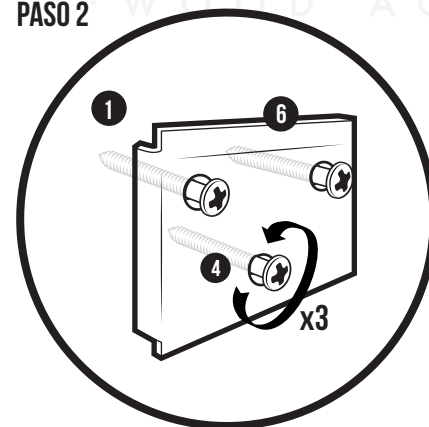
PASO 3- Ensamblamos las dos partes bajando el cabezal y apretamos el tornillo superior de la placa **5** para que quede toda la estructura bien fijada.

CABECEROS

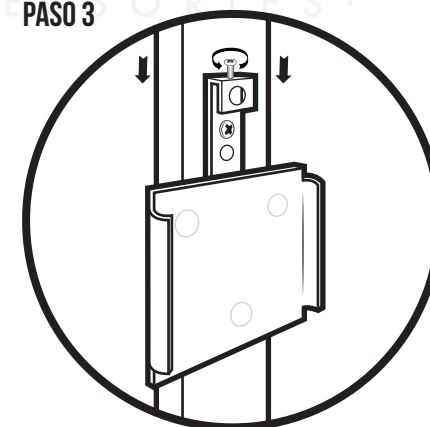
INSTRUCCIONES DE MONTAJE



PASO 2



PASO 3



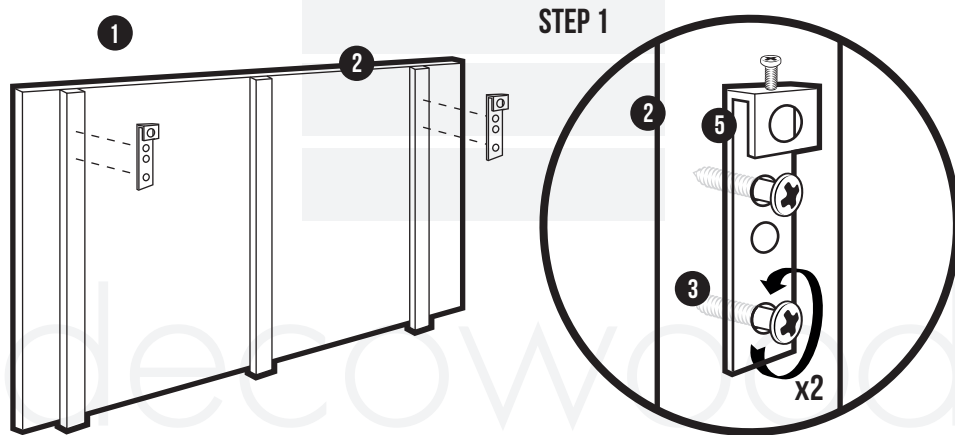
PASO 1- Presentamos las dos placas **5** al cabecero **2** por la parte posterior y atornillamos los cuatro tornillos **3** (Una placa y dos tornillos en cada lado).

PASO 2- Fijamos las dos placas **6** a la pared **1** con los tornillos y tacos **4** a la misma distancia que las placas **5** y a la altura deseada. (Una placa y tres tornillos por lado).

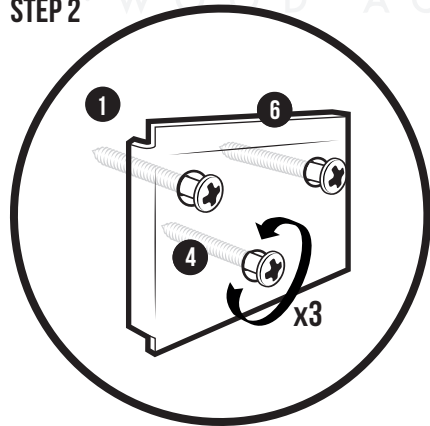
PASO 3- Ensamblamos las dos partes bajando el cabezal y apretamos el tornillo superior de la placa **5** para que quede toda la estructura bien fijada.

HEADBOARD

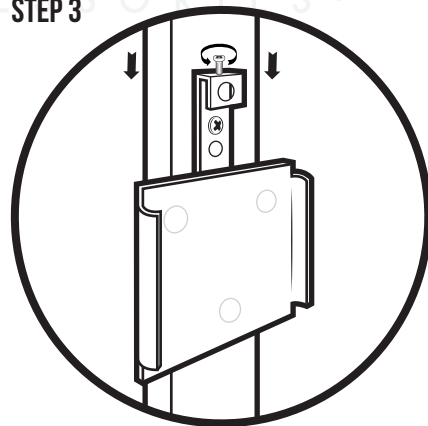
ASSEMBLY INSTRUCTIONS



STEP 2



STEP 3



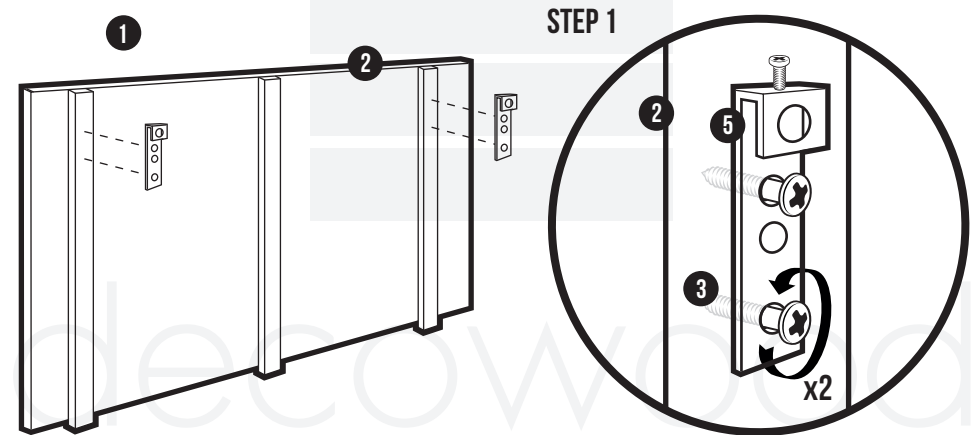
STEP 1- Place the two plates **5** to the back of the headboard **2** and screw the four screws **3** (a plate and two screws for each side)

STEP 2- Fix the bigger plates **6** to the wall **1** with the screws and plugs **4** at the desired height and taking into account to keep the same distance from the plates **5** in the headboard.

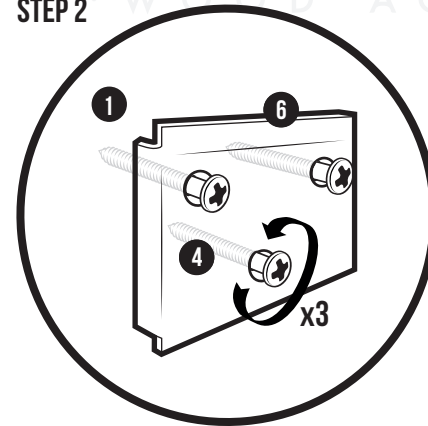
STEP 3- Assemble the headboard to the wall by screwing the top screw on the top of the headboard plate **5** until the structure is well secured.

HEADBOARD

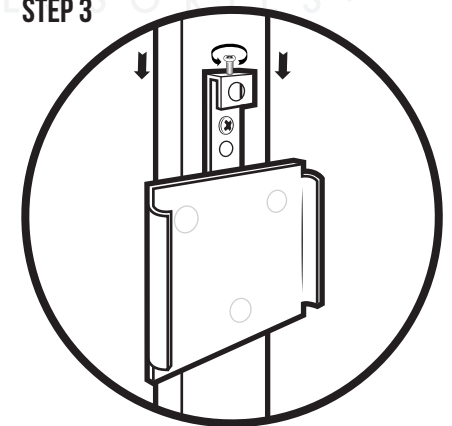
ASSEMBLY INSTRUCTIONS



STEP 2



STEP 3



STEP 1- Place the two plates **5** to the back of the headboard **2** and screw the four screws **3** (a plate and two screws for each side)

STEP 2- Fix the bigger plates **6** to the wall **1** with the screws and plugs **4** at the desired height and taking into account to keep the same distance from the plates **5** in the headboard.

STEP 3- Assemble the headboard to the wall by screwing the top screw on the top of the headboard plate **5** until the structure is well secured.